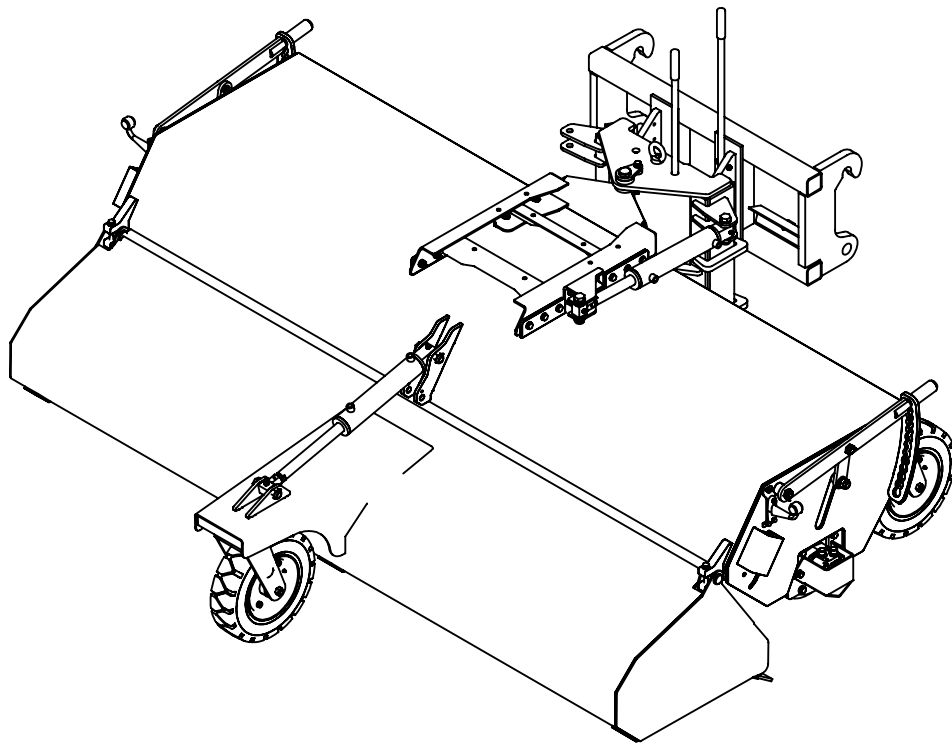




## Ersatzteilliste



## Profi Champ

Tuchel-Maschinenbau GmbH - Holsterfeld 15 - 48499 Salzbergen - Germany  
Telefon: +49 (0) 59 71 96 75-0 - Fax: +49 (0) 59 71 96 75 -45 - E-mail: [info@tuchel.com](mailto:info@tuchel.com) - [www.tuchel.com](http://www.tuchel.com)



**Inhaltsverzeichnis**

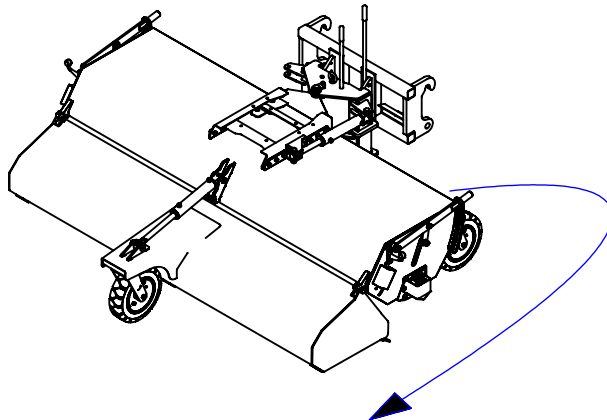
Kennzeichnung.....	Seite 3
Rahmen 2,1m - 2,8m.....	Seite 4 - 6
Lenkrolle - Maschinenrahmen.....	Seite 7
Lenkrolle - Sammelbehälter.....	Seite 8
Sammelbehälter 2,1m - 2,8m.....	Seite 9 - 11
Antrieb 2,1m - 2,8m.....	Seite 12 - 17
Antrieb für Kehrwalzen 2,1m - 2,8m.....	Seite 18 - 23
Mechanische Seitenverstellung.....	Seite 24
Hydraulische Seitenverstellung.....	Seite 25
Entleerung Schmutzsammelbehälter.....	Seite 26
Seitenkehrbesen rechts.....	Seite 27 - 28
Seitenkehrbesen links.....	Seite 29 - 30
Seitenkehrbesen rechts hydraulisch Abklappbar.....	Seite 31 - 32
Seitenkehrbesen links hydraulisch Abklappbar.....	Seite 33 - 34
Abstellstütze für SKB.....	Seite 35
Abstellstütze.....	Seite 36
Schleuderschutz 2,1m - 2,8m.....	Seite 37 - 39
Spritzschutz 2,1m - 2,8m.....	Seite 40 - 42
Wassersprüheinrichtung .....	Seite 43 - 51
Montage STVZO.....	Seite 52
Aufnahme.....	Seite 53 - 54
Elektroschaltpläne.....	Seite 55 - 59
Hydraulikschaltpläne.....	Seite 60 - 64

## Kennzeichnung

## Angaben für Anfragen und Bestellungen

Die Kennzeichnung erfolgt durch das Typenschild.

Bei der Bestellung von Ersatzteilen sind die Typenbezeichnung, die Seriennummer und das Baujahr der Maschine, sowie der Typ der Anbauvorrichtung anzugeben, für die das Ersatzteil bestimmt ist.



### HINWEIS

Die Verwendung von Ersatzteilen anderer Hersteller ist nur nach Absprache mit dem Hersteller zulässig. Originalersatzteile und vom Hersteller autorisiertes Zubehör dienen der Sicherheit. Die Verwendung anderer Teile hebt die Haftung für die daraus entstehenden Folgen auf.



Modell / Typ

Serien-Nr.

Baujahr / Auftragsnr.

Eigengewicht

### HINWEIS

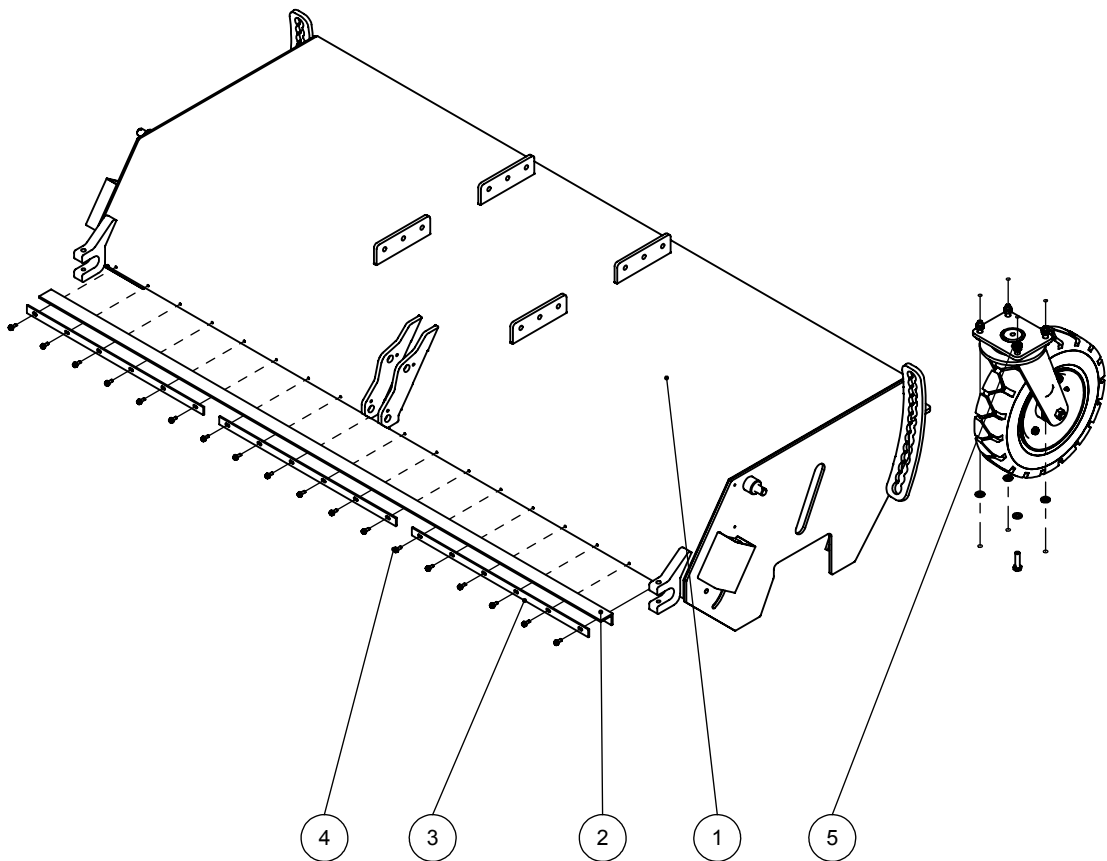
Die gesamte Kennzeichnung besitzt Urkundenwert und darf nicht verändert oder unkenntlich gemacht werden.

# Ersatzteilliste

Rahmen Profi Champ 2,1m

Zeichnungs-Nr.: 80027.0101.0210.75.001-02

Teile-Nr.: 10010237



Pos. 5 ist auf Seite 7 detailliert aufgelistet

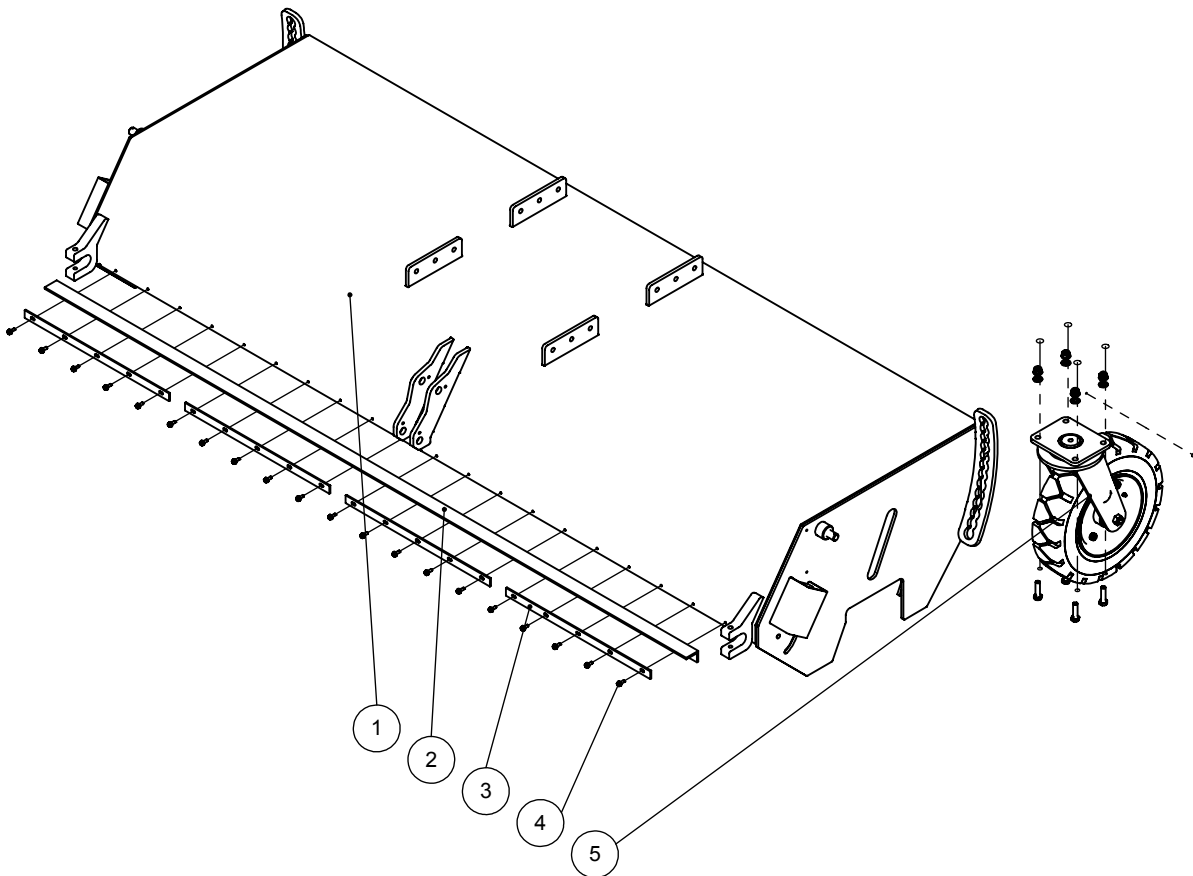
Pos.	Zeichnungs-Nr.	Teile-Nr.	Bezeichnung	Menge
1	80027.0100.0210.75.001-07	10010229	Kehrmaschinenrahmen 2,1m	1
2	80007.1000.0210.00.001-01	10010235	Gummi - Winkelprofil	1
3	50001.0030.0000.00.639-02	10009477	Stoßleiste 6-fach	3
4	40005034	40005034	Sechskantschraube M6x16 gewindefurchend	18
5	50010.0086.0000.00.003-02	10009734	Montage Lenkrolle Maxi / Profi	2

# Ersatzteilliste

Rahmen Profi Champ 2,4m

Zeichnungs-Nr.: 80027.0101.0240.75.001-02

Teile-Nr.: 10009421



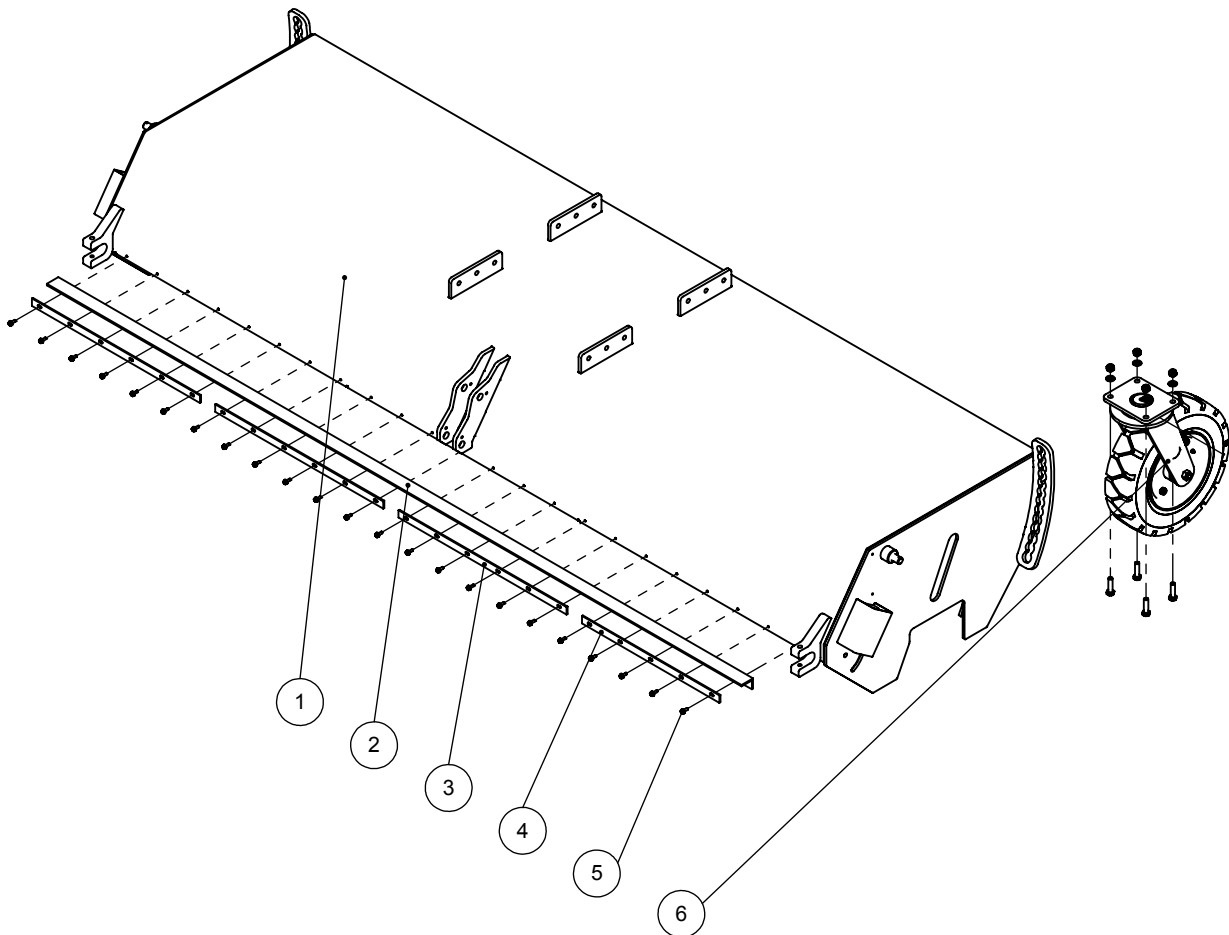
Pos. 5 ist auf Seite 7 detailliert aufgelistet

Pos.	Zeichnungs-Nr.	Teile-Nr.	Bezeichnung	Menge
1	80027.0100.0240.75.001-10	10009406	Kehmaschinenrahmen Profi 2,40 m	1
2	80007.1000.0240.00.001-01	10009450	Gummi - Winkelprofil	1
3	50001.0030.0000.00.638-02	10009476	Stoßleiste 5-fach	4
4	40005034	40005034	Sechskantschraube M6x16 gewindefurchend	20
5	50010.0086.0000.00.003-02	10009734	Montage Lenkrolle Maxi / Profi	2

Rahmen Profi Champ 2,8m

Zeichnungs-Nr.: 80027.0101.0280.75.001-02

Teile-Nr.: 10009428



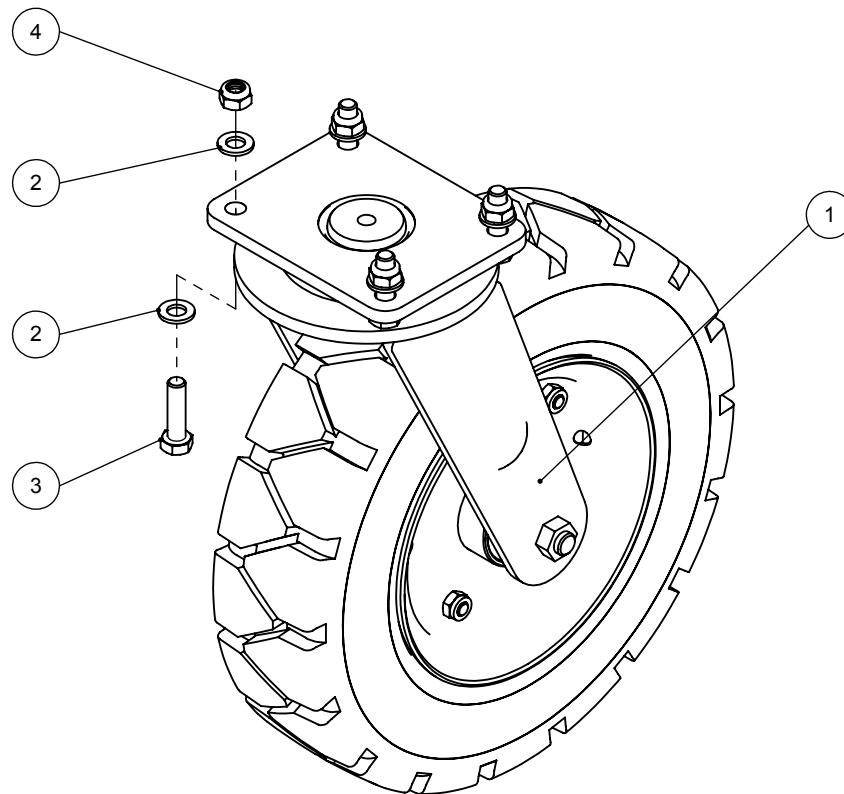
Pos. 6 ist auf Seite 7 detailliert aufgelistet

Pos.	Zeichnungs-Nr.	Teile-Nr.	Bezeichnung	Menge
1	80027.0100.0280.75.001-10	10009410	Kehrmaschinenrahmen Profi 2,80 m	1
2	80007.1000.0280.00.001-01	10009475	Gummi - Winkelprofil	1
3	50001.0030.0000.00.639-02	10009477	Stoßleiste 6-fach	3
4	50001.0030.0000.00.638-02	10009476	Stoßleiste 5-fach	1
5	40005034	40005034	Sechskantschraube M6x16 gewindefurchend	23
6	50010.0086.0000.00.003-02	10009734	Montage Lenkrolle Maxi / Profi	2

# Ersatzteilliste

**Montage Lenkrolle Maxi / Profi**  
**- Maschinenrahmen -**

**Zeichnungs-Nr.: 50010.0086.0000.00.003-02**  
**Teile-Nr.: 10009734**



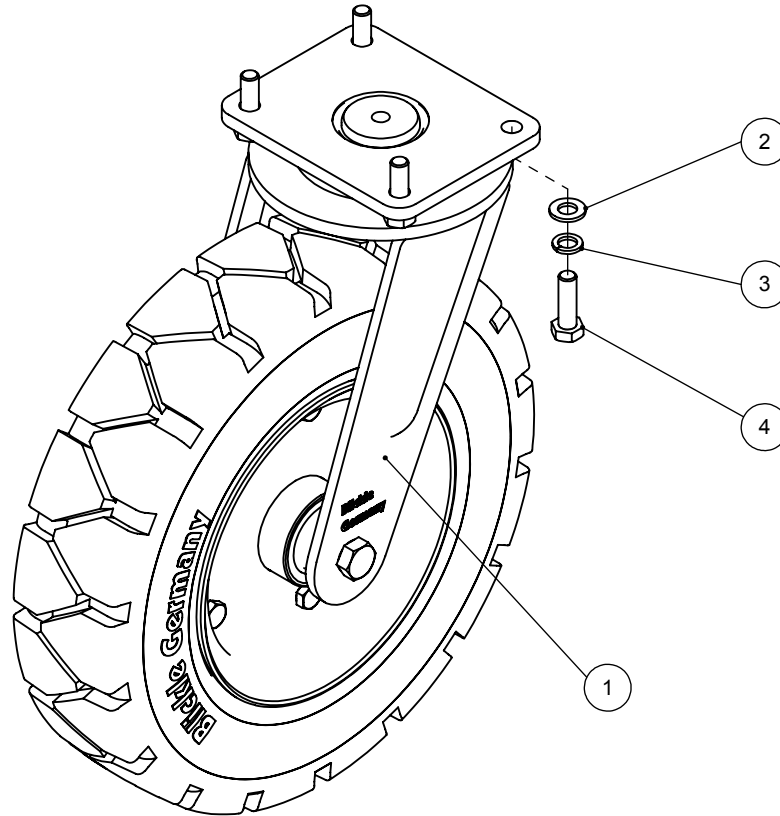
Pos.	Zeichnungs-Nr.	Teile-Nr.	Bezeichnung	Menge
1	40005192	40005192	Lenkrolle 405x105	1
2	40000042	40000042	U-Scheibe A13 vz	8
3	40000111	40000111	Sechskantschraube M12x45	4
4	40000044	40000044	Sechskantmutter M12 DIN 985	4



# Ersatzteilliste

**Montage Lenkrolle Profi**  
 - Sammelbehälter -

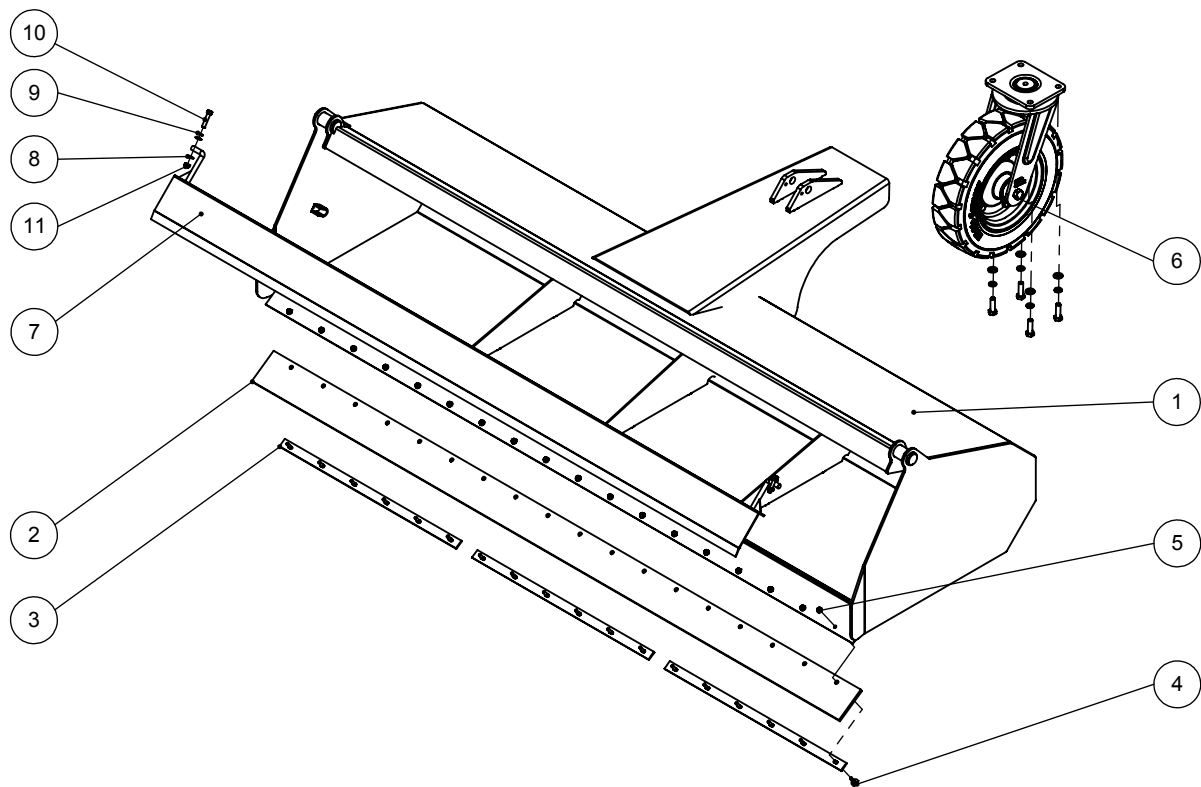
Zeichnungs-Nr.: 50010.0086.0000.00.007-01  
 Teile-Nr.: 10010938



Pos.	Zeichnungs-Nr.	Teile-Nr.	Bezeichnung	Menge
1	40005556	40005556	Lenkrolle 405x105 Drehscheibe gekürzt	1
2	40000042	40000042	U-Scheibe A13 vz	4
3	40000048	40000048	Federring A 12 vz	4
4	40000040	40000040	Sechskantschraube M12x40	4

**Sammelbehälter  
Profi Champ 2,1m**

Zeichnungs-Nr.: 80014.0001.0210.75.001-02  
Teile-Nr.: 10010239



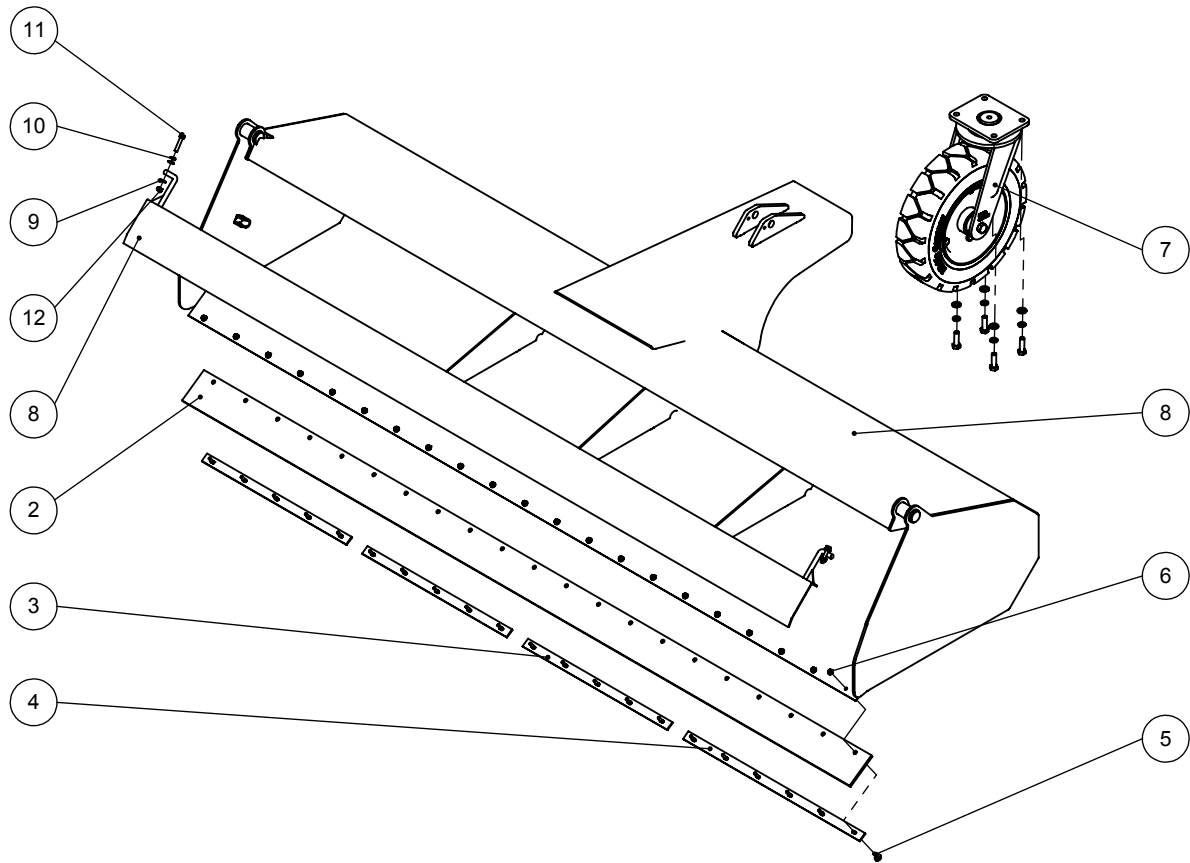
Pos. 6 ist auf Seite 8 detailliert aufgelistet

Pos.	Zeichnungs-Nr.	Teile-Nr.	Bezeichnung	Menge
1	80014.0000.0210.75.001-03	10010225	Sammelbehälter Profi 2,1 m	1
2	80008.1000.0210.00.002-01	10010238	Vulkollanleiste	1
3	50001.0030.0000.00.639-02	10009477	Stoßleiste 6-fach	3
4	40000022	40000022	Flachrundschraube M6x25	18
5	40000021	40000021	Sperrzahnmutter M6	18
6	50010.0086.0000.00.007-01	10010938	Montage Lenkrolle Profi	1
7	80005.1000.0210.00.002-02	10010243	Hochfüllklappe 2,1m	1
8	40000032	40000032	U-Scheibe A8,4 vz	4
9	40000082	40000082	Federring A 8 vz	2
10	40000031	40000031	Sechskantschraube M8x40	2
11	40000028	40000028	Sechskantmutter M8 vz	2

# Ersatzteilliste

**Sammelbehälter  
Profi Champ 2,4m**

**Zeichnungs-Nr.: 80014.0001.0240.75.001-02**  
**Teile-Nr.: 10009572**



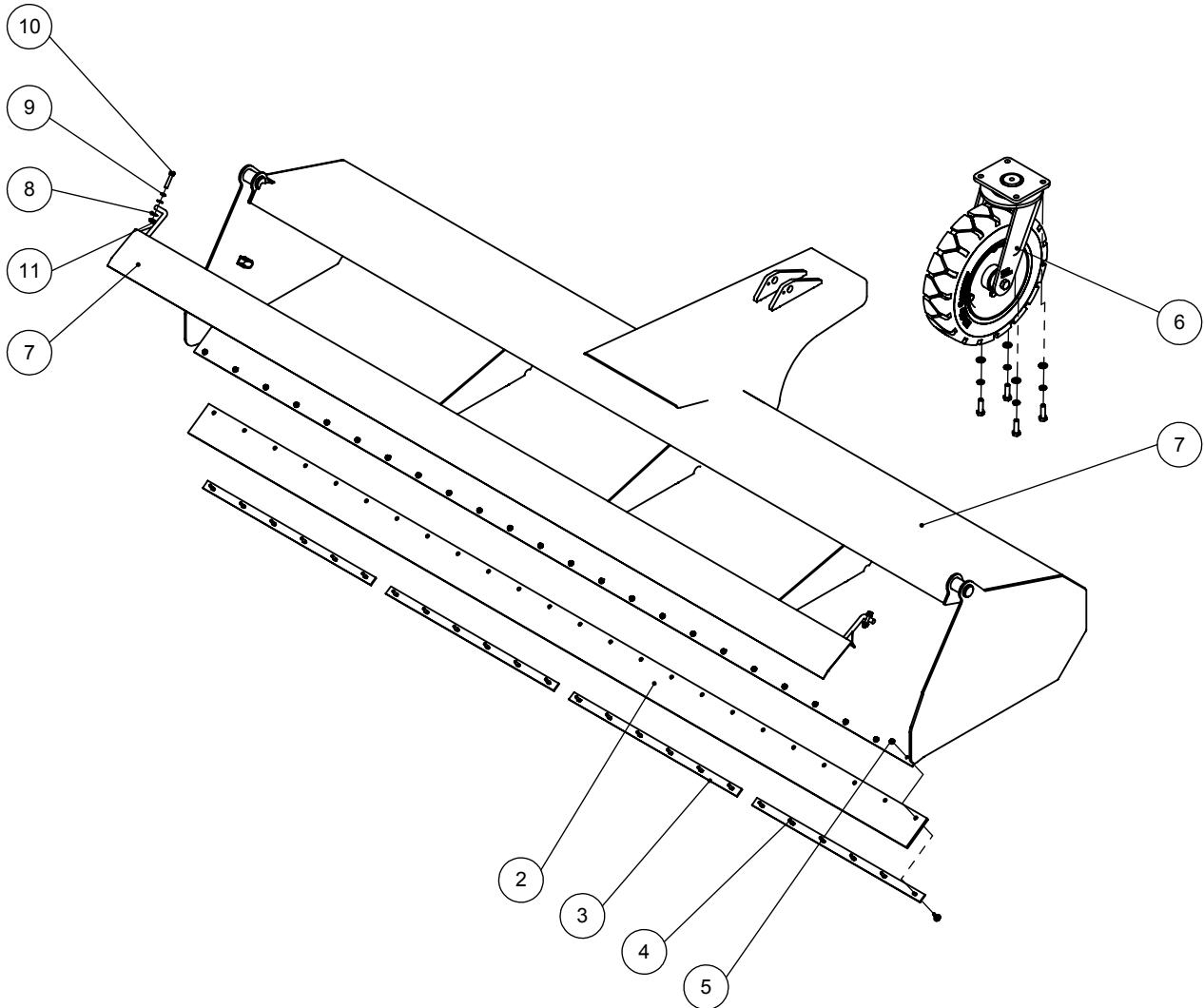
Pos. 7 detailliert auf Seite 8 aufgelistet

Pos.	Zeichnungs-Nr.	Teile-Nr.	Bezeichnung	Menge
8	80014.0000.0240.75.001-05	10009571	Sammelbehälter Profi 2,4 m	1
2	80008.1000.0240.00.002-01	10009454	Vulkollanleiste	1
3	50001.0030.0000.00.638-02	10009476	Stoßleiste 5-fach	3
4	50001.0030.0000.00.639-02	10009477	Stoßleiste 6-fach	1
5	40000022	40000022	Flachrundschraube M6x25	21
6	40000021	40000021	Sperrzahnmutter M6	21
7	50010.0086.0000.00.007-01	10010938	Montage Lenkrolle Profi	1
8	80005.1000.0240.00.002-02	10009426	Hochfüllklappe Maxi 2,4m	1
9	40000032	40000032	U-Scheibe A8,4 vz	4
10	40000082	40000082	Federring A 8 vz	2
11	40000031	40000031	Sechskantschraube M8x40	2
12	40000028	40000028	Sechskantmutter M8 vz	2

# Ersatzteilliste

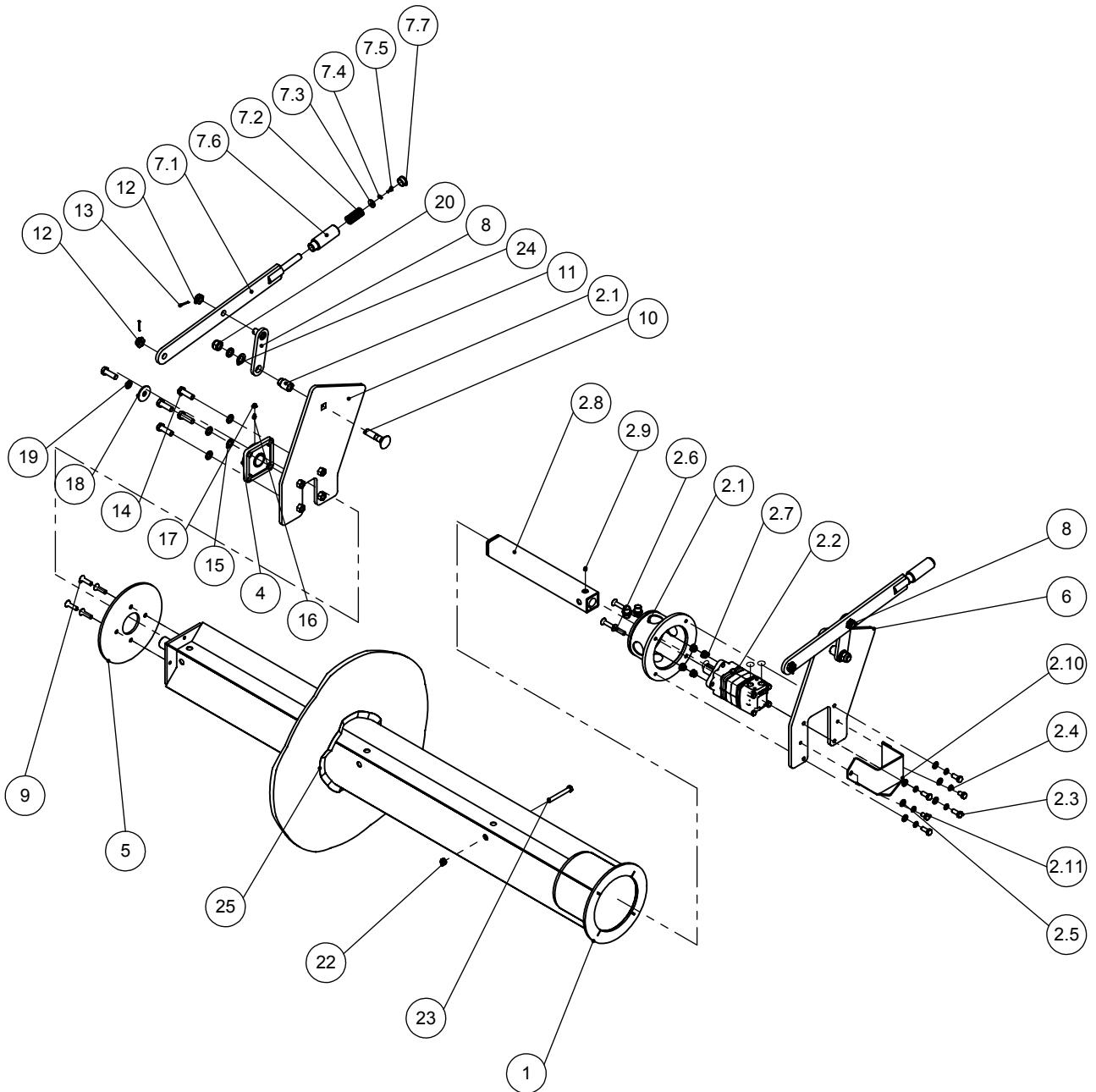
**Sammelbehälter  
Profi Champ 2,8m**

**Zeichnungs-Nr.: 80014.0001.0280.75.001-02**  
**Teile-Nr.: 10009561**



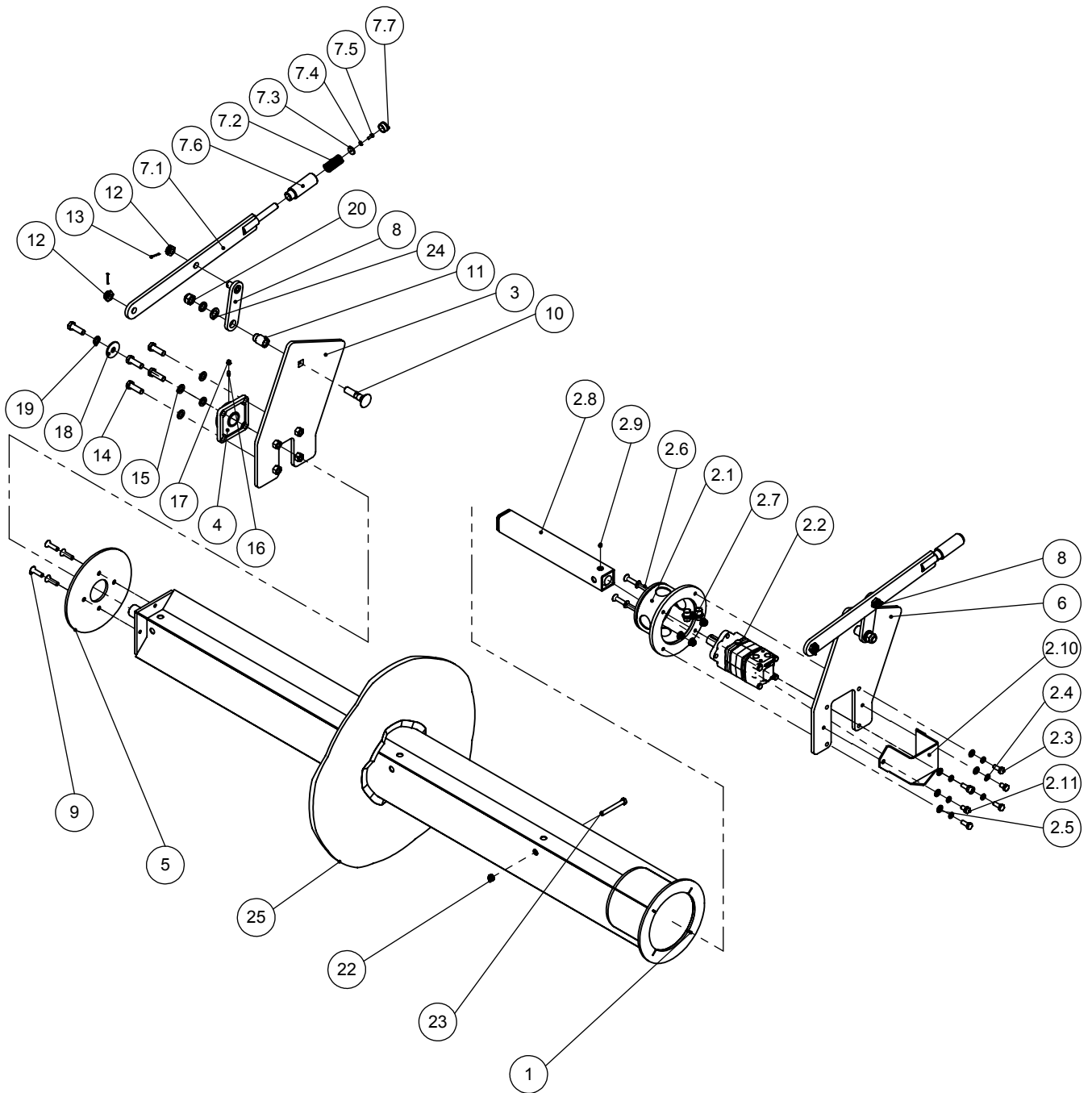
Pos. 6 ist auf Seite 8 detailliert aufgelistet

Pos.	Zeichnungs-Nr.	Teile-Nr.	Bezeichnung	Menge
7	80014.0000.0280.75.001-05	10009557	Sammelbehälter Profi 2,80 m	1
2	80008.1000.0280.00.001-01	10009449	Vulkollanleiste	1
3	50001.0030.0000.00.639-02	10009477	Stoßleiste 6-fach	4
4	40000022	40000022	Flachrundschraube M6x25	24
5	40000021	40000021	Sperrzahnmutter M6	24
6	50010.0086.0000.00.007-01	10010938	Montage Lenkrolle Profi	1
7	80005.1000.0280.00.002-02	10009433	Hochfüllklappe Maxi 2,80 m	1
8	40000032	40000032	U-Scheibe A8,4 vz	4
9	40000082	40000082	Federring A 8 vz	2
10	40000031	40000031	Sechskantschraube M8x40	2
11	40000028	40000028	Sechskantmutter M8 vz	2



# Ersatzteilliste

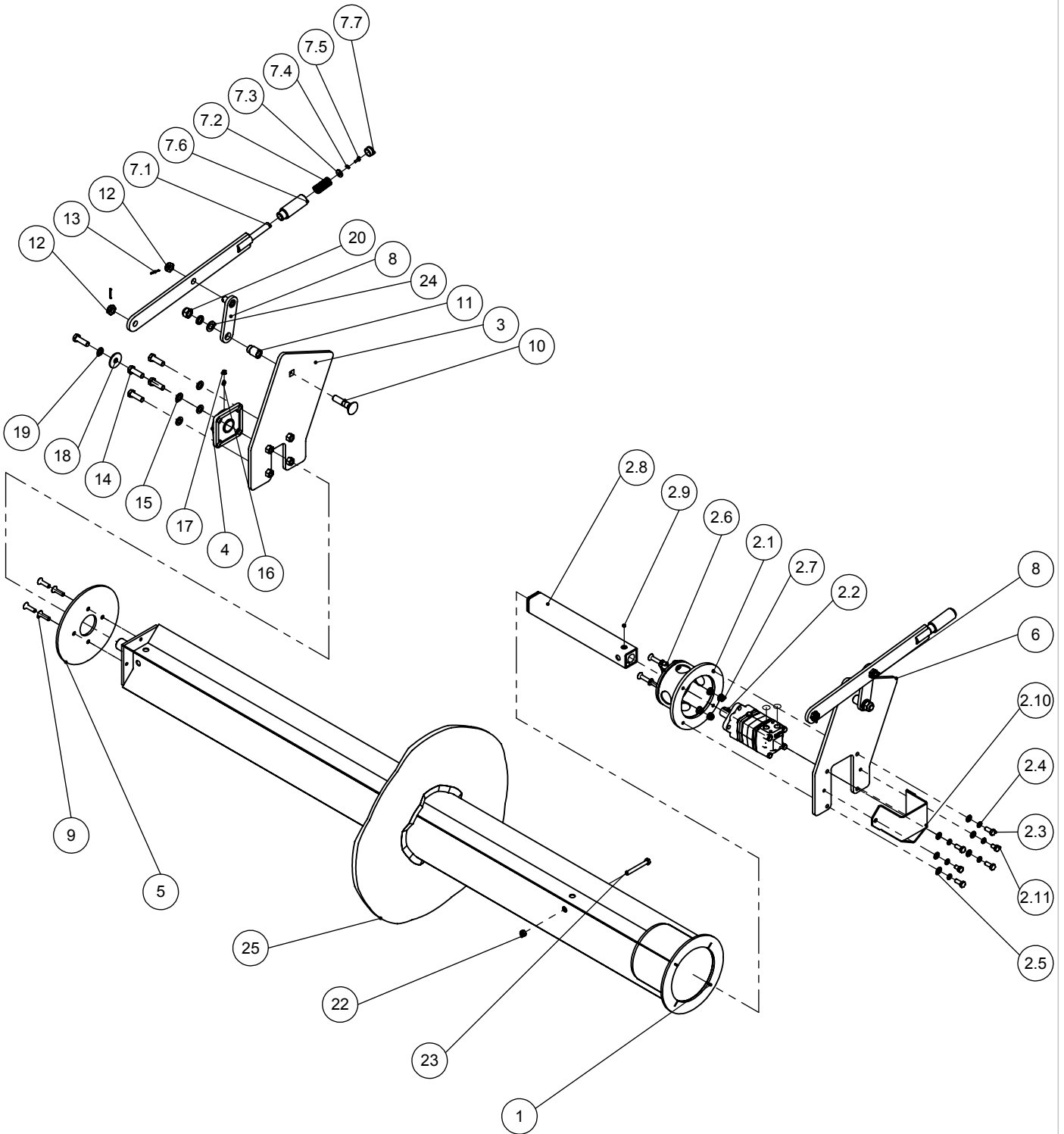
Antrieb innenliegender Motor Profi 2,1m OMS 315		Zeichnungs-Nr.: 01561.0110.0210.75.003-01 Teile-Nr.: 10011983		
Pos.	Zeichnungs-Nr.	Teile-Nr.	Bezeichnung	Menge
1	80028.0000.0210.75.001-01	10010232	Walzenwelle 2,1m, innenliegender Motor	1
2	50010.0104.0000.00.014-01	10011962	Hydraulikmotor Maxi/Champ kpl. OMS 315	1
2.1	50010.0100.0000.00.005-01	10003489	Motorträger	1
2.1.1	50001.0031.0000.00.497-01	10007615	Wellenführungsplatte	1
2.1.2	50003.0102.0000.00.115-02	10007614	Distanzrohr	1
2.1.3	50001.0031.0000.00.496-01	10007613	Motorplatte	1
2.2	40000239	40000239	Hydraulikmotor oms 315	1
2.3	40000110	40000110	Sechskantschraube M12x30	4
2.4	40000048	40000048	Federring A 12 vz	6
2.5	40000042	40000042	U-Scheibe A13	10
2.6	40006099	40006099	Senkschraube M12x50	4
2.7	40000044	40000044	Sechskantmutter M12 DIN 985	4
2.8	50010.0128.0000.00.032-01	10011959	Wellenverstärkung lang	1
2.9	40002281	40002281	Gewindestift M10x10 DIN 914	1
2.10	50010.0124.0000.00.014-01	10003567	Motorschutz	1
2.11	40005766	40005766	Sechskantschraube M12x20	2
2.12	40001367	40001367	GE-R-ED Gerader Einschraubstutzen	2
2.1	50010.0103.0000.00.008-01	10009896	Wellenführung Lagerseite kpl.	1
4	40002994	40002994	Flanschlager UCF 208	1
5	50001.0031.0000.00.568-01	10002420	Abschlussblech	1
6	50001.0031.0000.00.851-01	10009377	Wellenführung Motorseite	1
7	50010.0101.0000.00.018-01	10008542	Betätigungshebel Maxi	2
7.1	50010.0002.0000.00.030-01	10008540	Hebel Maxi	1
7.2	40000269	40000269	Druckfeder	1
7.3	50001.0030.0000.00.239-01	10006925	Scheibe	1
7.4	40000171	40000171	Federring A 6 vz	1
7.5	40001243	40001243	Sechskantschraube M6x16	1
7.6	50001.0015.0000.00.001-01	10003060	Verstellhülse	1
7.7	40001270	40001270	Lamellenstopfen ø30	1
8	50010.0002.0001.00.033-01	10009384	Umlenkhebel Maxi/Profi	2
9	40001267	40001267	Senkschraube M12x45	4
10	40005159	40005159	Flachrundschrabe M20x90	2
11	50001.0015.0000.00.013-01	10009386	Distanzhülse Maxi/Profi	2
12	40000066	40000066	Kronenmutter M20	4
13	40000045	40000045	Splint DIN 94 3,2x40	4
14	40000116	40000116	Sechskantschraube M16x50 vz	5
15	40000130	40000130	U-Scheibe A17 vz	4
16	40000054	40000054	Schmiernippel gerade	1
17	40000055	40000055	Schmiernippelkappe	1
18	40002365	40002365	Scheibe Form R A17,5	1
19	40000133	40000133	Federring A16	1
20	40000168	40000168	Sechskantmutter M20	2
21	40001268	40001268	Federring A20	2
22	40000044	40000044	Sechskantmutter M12 DIN 985	1
23	40000325	40000325	Sechskantschraube M12x100	1
24	40000064	40000064	U-Scheibe A21	2
25	40005176	40005176	Bürstening Beeline ø750x10"	48



# Ersatzteilliste

Antrieb innenliegender Motor Profi-Champ 2,4m OMS 315		Zeichnungs-Nr.: 01561.0110.0240.75.005-02 Teile-Nr.: 10011988		
Pos.	Zeichnungs-Nr.	Teile-Nr.	Bezeichnung	Menge
1	80131.0000.0240.80.001-03	10009511	Walzenwelle 2,4m, innenliegender Motor	1
2	50010.0104.0000.00.014-01	10011962	Hydraulikmotor Maxi/Champ kpl. OMS 315	1
2.1	50010.0100.0000.00.005-01	10003489	Motorträger	1
2.2	40000239	40000239	Hydraulikmotor oms 315	1
2.3	40000110	40000110	Sechskantschraube M12x30	4
2.4	40000048	40000048	Federring A 12 vz	6
2.5	40000042	40000042	U-Scheibe A13	10
2.6	40006099	40006099	Senkschraube M12x50	4
2.7	40000044	40000044	Sechskantmutter M12 DIN 985	4
2.8	50010.0128.0000.00.032-01	10011959	Wellenverstärkung lang	1
2.9	40002281	40002281	Gewindestift M10x10 DIN 914	1
2.10	50010.0124.0000.00.014-01	10003567	Motorschutz	1
2.11	40005766	40005766	Sechskantschraube M12x20	2
2.12	40001367	40001367	GE-R-ED Gerader Einschraubstutzen	2
3	50010.0103.0000.00.008-01	10009896	Wellenführung Lagerseite kpl.	1
4	40002994	40002994	Flanschlager UCF 208	1
5	50001.0031.0000.00.568-01	10002420	Abschlussblech	1
6	50001.0031.0000.00.851-01	10009377	Wellenführung Motorseite	1
7	50010.0101.0000.00.018-01	10008542	Betätigungshebel Maxi	2
7.1	50010.0002.0000.00.030-01	10008540	Hebel Maxi	1
7.2	40000269	40000269	Druckfeder	1
7.3	50001.0030.0000.00.239-01	10006925	Scheibe	1
7.4	40000171	40000171	Federring A 6 vz	1
7.5	40001243	40001243	Sechskantschraube M6x16	1
7.6	50001.0015.0000.00.001-01	10003060	Verstellhülse	1
7.7	40001270	40001270	Lamellenstopfen ø30	1
8	50010.0002.0001.00.033-01	10009384	Umlenkhebel Maxi/Profi	2
9	40001267	40001267	Senkschraube M12x45	4
10	40005159	40005159	Flachrundschrabe M20x90	2
11	50001.0015.0000.00.013-01	10009386	Distanzhülse Maxi/Profi	2
12	40000066	40000066	Kronenmutter M20	4
13	40000045	40000045	Splint DIN 94 3,2x40	4
14	40000116	40000116	Sechskantschraube M16x50 vz	5
15	40000130	40000130	U-Scheibe A17 vz	4
16	40000054	40000054	Schmiernippel gerade	1
17	40000055	40000055	Schmiernippelkappe	1
18	40002365	40002365	Scheibe Form R A17,5	1
19	40000133	40000133	Federring A16	1
20	40000168	40000168	Sechskantmutter M20	2
21	40001268	40001268	Federring A20	2
22	40000044	40000044	Sechskantmutter M12 DIN 985	1
23	40000325	40000325	Sechskantschraube M12x100	1
24	40000064	40000064	U-Scheibe A21	2
25	40005176	40005176	Bürstenring Beeline ø750x10"	56



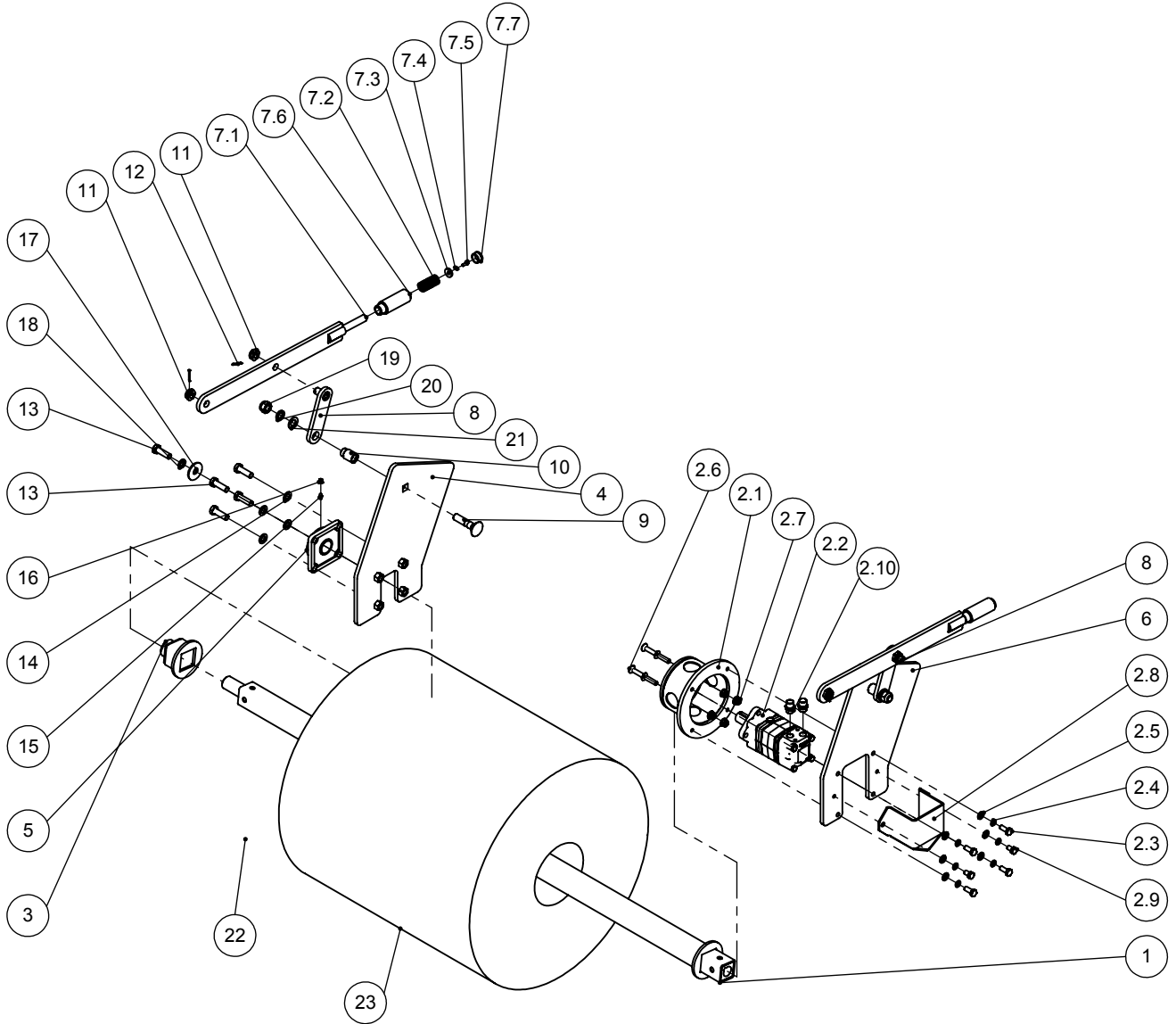


# Ersatzteilliste

Antrieb innenliegender Motor Profi-Champ 2,8m OMS 315		Zeichnungs-Nr.: 01561.0110.0280.75.003-01 Teile-Nr.: 10011991		
Pos.	Zeichnungs-Nr.	Teile-Nr.	Bezeichnung	Menge
1	80131.0000.0280.80.001-03	10009507	Walzenwelle 2,80 m, innenliegender Motor	1
2	50010.0104.0000.00.014-01	10011962	Hydraulikmotor Maxi/Champ kpl. OMS 315	1
2.1	50010.0100.0000.00.005-01	10003489	Motorträger	1
2.2	40000239	40000239	Hydraulikmotor oms 315	1
2.3	40000110	40000110	Sechskantschraube M12x30	4
2.4	40000048	40000048	Federring A 12 vz	6
2.5	40000042	40000042	U-Scheibe A13	10
2.6	40006099	40006099	Senkschraube M12x50	4
2.7	40000044	40000044	Sechskantmutter M12 DIN 985	4
2.8	50010.0128.0000.00.032-01	10011959	Wellenverstärkung lang	1
2.9	40002281	40002281	Gewindestift M10x10 DIN 914	1
2.10	50010.0124.0000.00.014-01	10003567	Motorschutz	1
2.11	40005766	40005766	Sechskantschraube M12x20	2
2.12	40001367	40001367	GE-R-ED Gerader Einschraubstutzen	2
3	50010.0103.0000.00.008-01	10009896	Wellenführung Lagerseite kpl.	1
4	40002994	40002994	Flanschlager UCF 208	1
5	50001.0031.0000.00.568-01	10002420	Abschlussblech	1
6	50001.0031.0000.00.851-01	10009377	Wellenführung Motorseite	1
7	50010.0101.0000.00.018-01	10008542	Betätigungshebel Maxi	2
7.1	50010.0002.0000.00.030-01	10008540	Hebel Maxi	1
7.2	40000269	40000269	Druckfeder	1
7.3	50001.0030.0000.00.239-01	10006925	Scheibe	1
7.4	40000171	40000171	Federring A 6 vz	1
7.5	40001243	40001243	Sechskantschraube M6x16	1
7.6	50001.0015.0000.00.001-01	10003060	Verstellhülse	1
7.7	40001270	40001270	Lamellenstopfen ø30	1
8	50010.0002.0001.00.033-01	10009384	Umlenkhebel Maxi/Profi	2
9	40001267	40001267	Senkschraube M12x45	4
10	40005159	40005159	Flachrundschrabe M20x90	2
11	50001.0015.0000.00.013-01	10009386	Distanzhülse Maxi/Profi	2
12	40000066	40000066	Kronenmutter M20	4
13	40000045	40000045	Splint DIN 94 3,2x40	4
14	40000116	40000116	Sechskantschraube M16x50 vz	5
15	40000130	40000130	U-Scheibe A17 vz	4
16	40000054	40000054	Schmiernippel gerade	1
17	40000055	40000055	Schmiernippelkappe	1
18	40002365	40002365	Scheibe Form R A17,5	1
19	40000133	40000133	Federring A16	1
20	40000168	40000168	Sechskantmutter M20	2
21	40001268	40001268	Federring A20	2
22	40000044	40000044	Sechskantmutter M12 DIN 985	1
23	40000325	40000325	Sechskantschraube M12x100	1
24	40000064	40000064	U-Scheibe A21	2
25	40005176	40005176	Bürstenring Beeline ø750x10"	60

Antrieb Motor innen Profi  
 champ 2,1 m für Kehrwalzen  
 OMS 315

Zeichnungs-Nr.: 01561.0110.0210.75.004-01  
 Teile-Nr.: 10011987



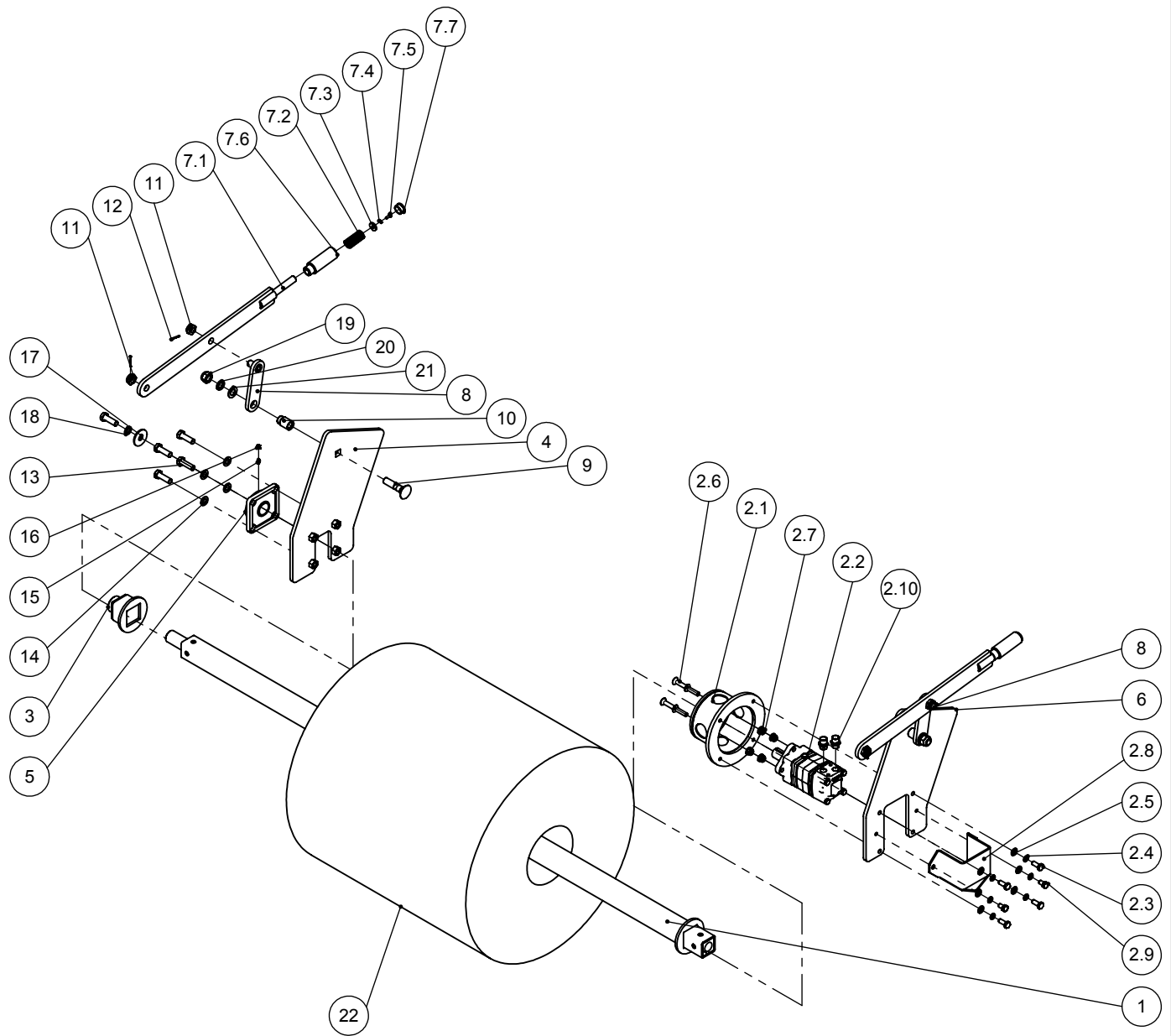
## Ersatzteilliste

Antrieb Motor innen Profi champ 2,1 m für Kehrwalzen OMS 315		Zeichnungs-Nr.: 01561.0110.0210.75.004-01 Teile-Nr.: 10011987		
Pos.	Zeichnungs-Nr.	Teile-Nr.	Bezeichnung	Menge
1	80028.0000.0210.75.003-01	10011986	Besenwelle Champ ø750 lang	1
2	50010.0104.0000.00.015-02	10011968	Hydraulikmotor Maxi/Champ kpl. bei Kehrwalzen OMS 315	1
2.1	50010.0100.0000.00.005-01	10003489	Motorträger	1
2.2	40000239	40000239	Hydraulikmotor oms 315	1
2.3	40000110	40000110	Sechskantschraube M12x30	4
2.4	40000048	40000048	Federring A 12 vz	6
2.5	40000042	40000042	U-Scheibe A13 DIN 125	10
2.6	40006099	40006099	Senkschraube M12x50	4
2.7	40000044	40000044	Sechskantmutter M12 DIN 985	4
2.8	50010.0124.0000.00.014-01	10003567	Motorschutz	1
2.9	40005766	40005766	Sechskantschraube M12x20	2
2.10	40001367	40001367	GE-R-ED Gerader Einschraubstutzen	2
3	50010.0120.0000.00.082-01	10009985	Bürstenanschlag Profi ø750	1
4	50010.0103.0000.00.008-01	10009896	Wellenführung Lagerseite kpl.	1
5	40002994	40002994	Flanschlager UCF 208	1
6	50001.0031.0000.00.851-01	10009377	Wellenführung Motorseite	1
7	50010.0101.0000.00.018-01	10008542	Betätigungshebel Maxi	2
7.1	50010.0002.0000.00.030-01	10008540	Hebel Maxi	1
7.2	40000269	40000269	Druckfeder	1
7.3	50001.0030.0000.00.239-01	10006925	Scheibe	1
7.4	40000171	40000171	Federring A 6 vz	1
7.5	40001243	40001243	Sechskantschraube M6x16	1
7.6	50001.0015.0000.00.001-01	10003060	Verstellhülse	1
7.7	40001270	40001270	Lamellenstopfen ø30	1
8	50010.0002.0001.00.033-01	10009384	Umlenkhebel Maxi/Profi	2
9	40005159	40005159	Flachrundschrabe M20x90	2
10	50001.0015.0000.00.013-01	10009386	Distanzhülse Maxi/Profi	2
11	40000066	40000066	Kronenmutter M20	4
12	40000045	40000045	Splint DIN 94 3,2x40	4
13	40000116	40000116	Sechskantschraube M16x50 vz	5
14	40000130	40000130	U-Scheibe A17 vz	4
15	40000054	40000054	Schmiernippel gerade	1
16	40000055	40000055	Schmiernippelkappe	1
17	40002365	40002365	Scheibe Form R A17,5	1
18	40000133	40000133	Federring A16	1
19	40000168	40000168	Sechskantmutter M20	2
20	40001268	40001268	Federring A20	2
21	40000064	40000064	U-Scheibe A21	2
22	40005407	40005407	Kehrwalze ø750x500 VK60 PPN, Poly 1,7 x 2,8mm, blau gewellt	1
23	40005286	40005286	Kehrwalze ø750x800 VK60 PPN, Poly 1,7 x 2,8mm, blau gewellt	2
22.a	40005410	40005410	Kehrwalze ø750x500 VK60 PPN 2,4 / WDR	1
23.a	40005409	40005409	Kehrwalze ø750x800 VK60 PPN 2,4 / WDR	2
22.b	40005413	40005413	Kehrwalze ø750x500 VK60 PPN 2,4 / 5x3 Snow blau gewellt	1
23.b	40005412	40005412	Kehrwalze ø750x800 VK60 PPN 2,4 / 5x3 Snow blau gewellt	2

# Ersatzteilliste

Antrieb Motor innen Profi-  
Champ 2,4 m für Kehrwalzen  
OMS 315

Zeichnungs-Nr.: 01561.0110.0240.75.006-01  
Teile-Nr.: 10011990



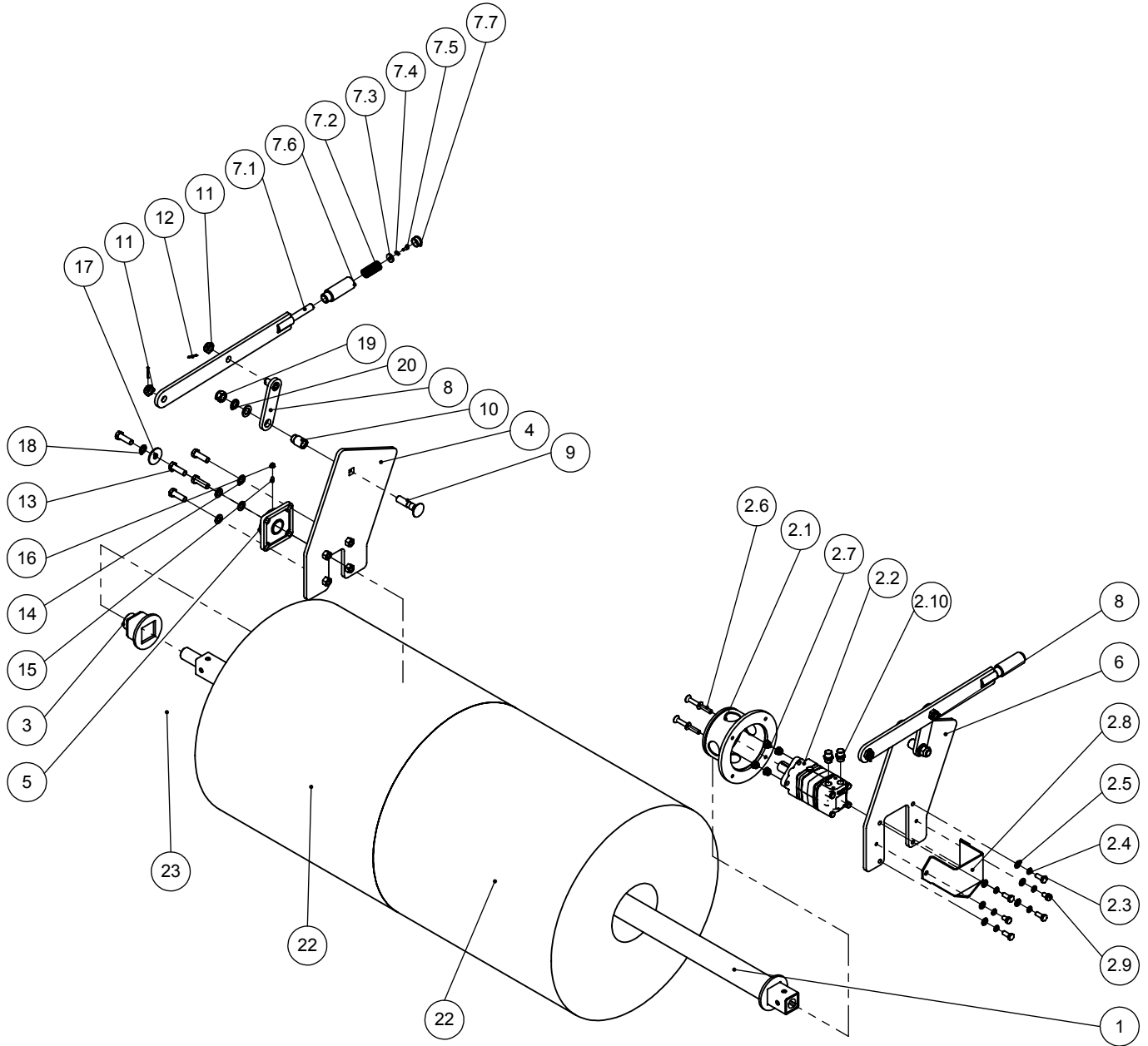
# Ersatzteilliste

Antrieb Motor innen Profi-Champ 2,4 m für Kehrwalzen OMS 315		Zeichnungs-Nr.: 01561.0110.0240.75.006-01		
		Teile-Nr.: 10011990		
Pos.	Zeichnungs-Nr.	Teile-Nr.	Bezeichnung	Menge
1	80028.0000.0240.75.003-01	10011971	Besenwelle Champ ø750 / Maxi ø800 lang	1
2	50010.0104.0000.00.015-02	10011968	Hydraulikmotor Maxi/Champ kpl. bei Kehrwalzen OMS 315	1
2.1	50010.0100.0000.00.005-01	10003489	Motorträger	1
2.2	40000239	40000239	Hydraulikmotor oms 315	1
2.3	40000110	40000110	Sechskantschraube M12x30	4
2.4	40000048	40000048	Federring A 12 vz	6
2.5	40000042	40000042	U-Scheibe A13 DIN 125	10
2.6	40006099	40006099	Senkschraube M12x50	4
2.7	40000044	40000044	Sechskantmutter M12 DIN 985	4
2.8	50010.0124.0000.00.014-01	10003567	Motorschutz	1
2.9	40005766	40005766	Sechskantschraube M12x20	2
2.10	40001367	40001367	GE-R-ED Gerader Einschraubstutzen	2
3	50010.0120.0000.00.082-01	10009985	Bürstenanschlag Profi ø750	1
4	50010.0103.0000.00.008-01	10009896	Wellenführung Lagerseite kpl.	1
5	40002994	40002994	Flanschlager UCF 208	1
6	50001.0031.0000.00.851-01	10009377	Wellenführung Motorseite	1
7	50010.0101.0000.00.018-01	10008542	Betätigungshebel Maxi	2
7.1	50010.0002.0000.00.030-01	10008540	Hebel Maxi	1
7.2	40000269	40000269	Druckfeder	1
7.3	50001.0030.0000.00.239-01	10006925	Scheibe	1
7.4	40000171	40000171	Federring A 6 vz	1
7.5	40001243	40001243	Sechskantschraube M6x16	1
7.6	50001.0015.0000.00.001-01	10003060	Verstellhülse	1
7.7	40001270	40001270	Lamellenstopfen ø30	1
8	50010.0002.0001.00.033-01	10009384	Umlenkhebel Maxi/Profi	2
9	40005159	40005159	Flachrundschrabe M20x90	2
10	50001.0015.0000.00.013-01	10009386	Distanzhülse Maxi/Profi	2
11	40000066	40000066	Kronenmutter M20	4
12	40000045	40000045	Splint DIN 94 3,2x40	4
13	40000116	40000116	Sechskantschraube M16x50 vz	5
14	40000130	40000130	U-Scheibe A17 vz	4
15	40000054	40000054	Schmiernippel gerade	1
16	40000055	40000055	Schmiernippelkappe	1
17	40002365	40002365	Scheibe Form R A17,5	1
18	40000133	40000133	Federring A16	1
19	40000168	40000168	Sechskantmutter M20	2
20	40001268	40001268	Federring A20	2
21	40000064	40000064	U-Scheibe A21	2
22	40005286	40005286	Kehrwalze ø750x800 VK60 PPN, Poly 1,7 x 2,8mm, blau gewellt	3
22.a	40005409	40005409	Kehrwalze ø750x800 VK60 PPN 2,4 / WDR	3
22.b	40005412	40005412	Kehrwalze ø750x800 VK60 PPN 2,4 / 5x3 Snow blau gewellt	3

# Ersatzteilliste

Antrieb Motor innen Profi  
champ 2,8 m für Kehrwalzen  
OMS 315

Zeichnungs-Nr.: 01561.0110.0280.75.004-01  
Teile-Nr.: 10011992



## Ersatzteilliste

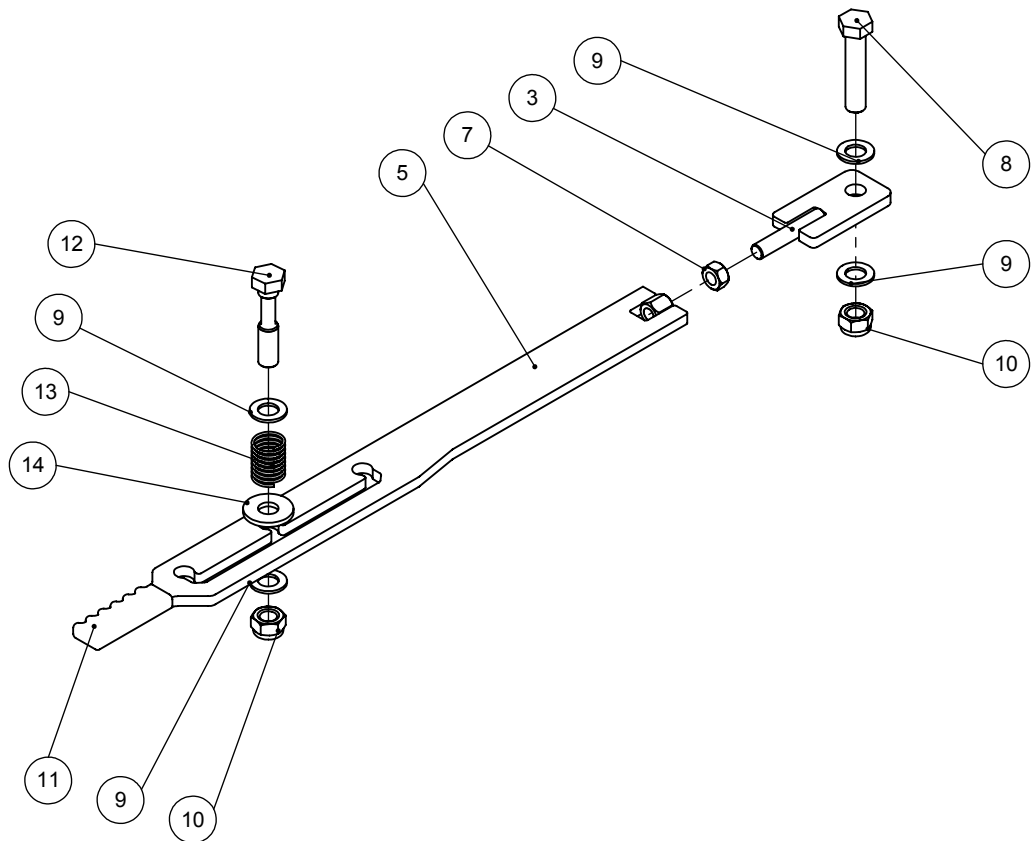
Antrieb Motor innen Profi champ 2,8 m für Kehrwalzen OMS 315		Zeichnungs-Nr.: 01561.0110.0280.75.004-01 Teile-Nr.: 10011992		
Pos.	Zeichnungs-Nr.	Teile-Nr.	Bezeichnung	Menge
1	80028.0000.0280.75.002-01	10011977	Besenwelle Champ ø750 / Maxi ø800 lang	1
2	50010.0104.0000.00.015-02	10011968	Hydraulikmotor Maxi/Champ kpl. bei Kehrwalzen OMS 315	1
2.1	50010.0100.0000.00.005-01	10003489	Motorträger	1
2.2	40000239	40000239	Hydraulikmotor oms 315	1
2.3	40000110	40000110	Sechskantschraube M12x30	4
2.4	40000048	40000048	Federring A 12 vz	6
2.5	40000042	40000042	U-Scheibe A13 DIN 125	10
2.6	40006099	40006099	Senkschraube M12x50	4
2.7	40000044	40000044	Sechskantmutter M12 DIN 985	4
2.8	50010.0124.0000.00.014-01	10003567	Motorschutz	1
2.9	40005766	40005766	Sechskantschraube M12x20	2
2.10	40001367	40001367	GE-R-ED Gerader Einschraubstutzen	2
3	50010.0120.0000.00.082-01	10009985	Bürstenanschlag Profi ø750	1
4	50010.0103.0000.00.008-01	10009896	Wellenführung Lagerseite kpl.	1
5	40002994	40002994	Flanschlager UCF 208	1
6	50001.0031.0000.00.851-01	10009377	Wellenführung Motorseite	1
7	50010.0101.0000.00.018-01	10008542	Betätigungshebel Maxi	2
7.1	50010.0002.0000.00.030-01	10008540	Hebel Maxi	1
7.2	40000269	40000269	Druckfeder	1
7.3	50001.0030.0000.00.239-01	10006925	Scheibe	1
7.4	40000171	40000171	Federring A 6 vz	1
7.5	40001243	40001243	Sechskantschraube M6x16	1
7.6	50001.0015.0000.00.001-01	10003060	Verstellhülse	1
7.7	40001270	40001270	Lamellenstopfen ø30	1
8	50010.0002.0001.00.033-01	10009384	Umlenkhebel Maxi/Profi	2
9	40005159	40005159	Flachrundschrabe M20x90	2
10	50001.0015.0000.00.013-01	10009386	Distanzhülse Maxi/Profi	2
11	40000066	40000066	Kronenmutter M20	4
12	40000045	40000045	Splint DIN 94 3,2x40	4
13	40000116	40000116	Sechskantschraube M16x50 vz	5
14	40000130	40000130	U-Scheibe A17 vz	4
15	40000054	40000054	Schmiernippel gerade	1
16	40000055	40000055	Schmiernippelkappe	1
17	40002365	40002365	Scheibe Form R A17,5	1
18	40000133	40000133	Federring A16	1
19	40000168	40000168	Sechskantmutter M20	2
20	40001268	40001268	Federring A20	2
21	40000064	40000064	U-Scheibe A21	2
22	40005286	40005286	Kehrwalze ø750x800 VK60 PPN, Poly 1,7 x 2,8mm, blau gewellt	3
23	40005408	40005408	Kehrwalze ø750x330 VK60 PPN, Poly 1,7 x 2,8mm, blau gewellt	1
22.a	40005409	40005409	Kehrwalze ø750x800 VK60 PPN 2,4 / WDR	3
23.a	40005411	40005411	Kehrwalze ø750x330 VK60 PPN 2,4 / WDR	1
22.b	40005412	40005412	Kehrwalze ø750x800 VK60 PPN 2,4 / 5x3 Snow blau gewellt	3
23.b	40005414	40005414	Kehrwalze ø750x330 VK60 PPN 2,4 / 5x3 Snow blau gewellt	1



# Ersatzteilliste

**Montage mechanische SV  
Champ verstärkt kpl.**

**Zeichnungs-Nr.: 50010.0022.0001.00.028-01  
Teile-Nr.: 10012649**



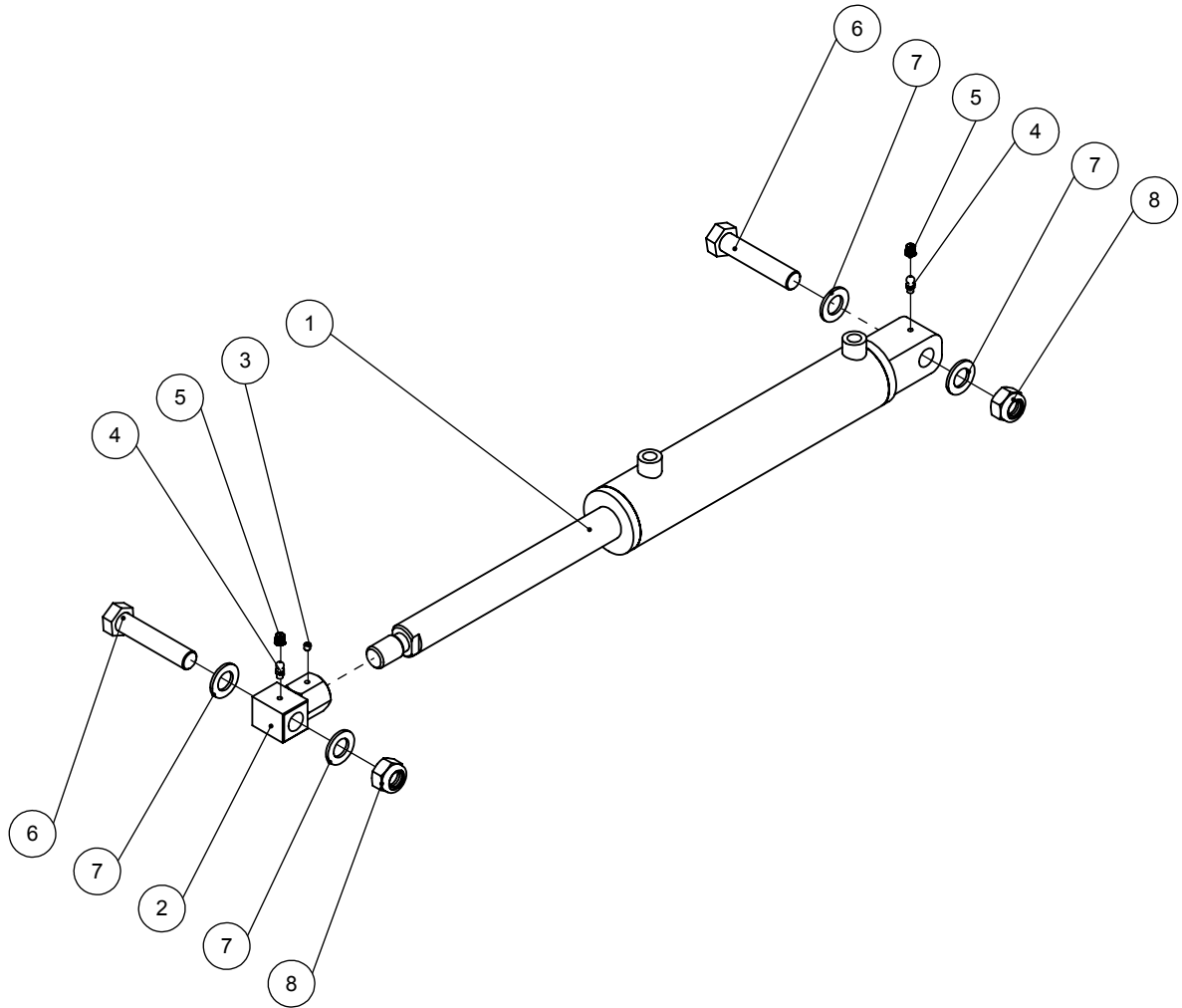
Pos.	Zeichnungs-Nr.	Teile-Nr.	Bezeichnung	Menge
1	50010.0022.0000.00.018-02	10009736	Schrägstelleisen 1 Profi kpl.	1
2	50001.0031.0000.00.879-02	10009735	Schrägstelleisen 1 Profi	1
3	40003218_90	40003218	Gewindestange M16	1
4	50010.0022.0000.00.027-01	10012647	Schrägstelleisen 2 Champ verstärkt kpl.	1
5	50001.0031.0000.01.166-02	10012646	Schrägstelleisen 2 Champ verstärkt	1
6	40004384	40004384	Sechskantmutter M16 DIN 6330	1
7	40000122	40000122	Sechskantmutter M16 vz	1
8	40005103	40005103	Sechskantschraube M20x95	1
9	40000064	40000064	U-Scheibe A21	4
10	40000168	40000168	Sechskantmutter M20	2
11	40001533	40001533	Griff -PVC	1
12	50001.1010.0000.00.002-01	10009748	Sechskantschraube M20x110 für Sv Profi	1
13	40000259	40000259	Druckfeder	1
14	50001.0030.0000.00.230-01	10002757	Scheibe	1

# Ersatzteilliste

**Hydraulikzylinder Maxi SV**

Zeichnungs-Nr.: 50010.0030.1000.00.027-01

Teile-Nr.: 10009381

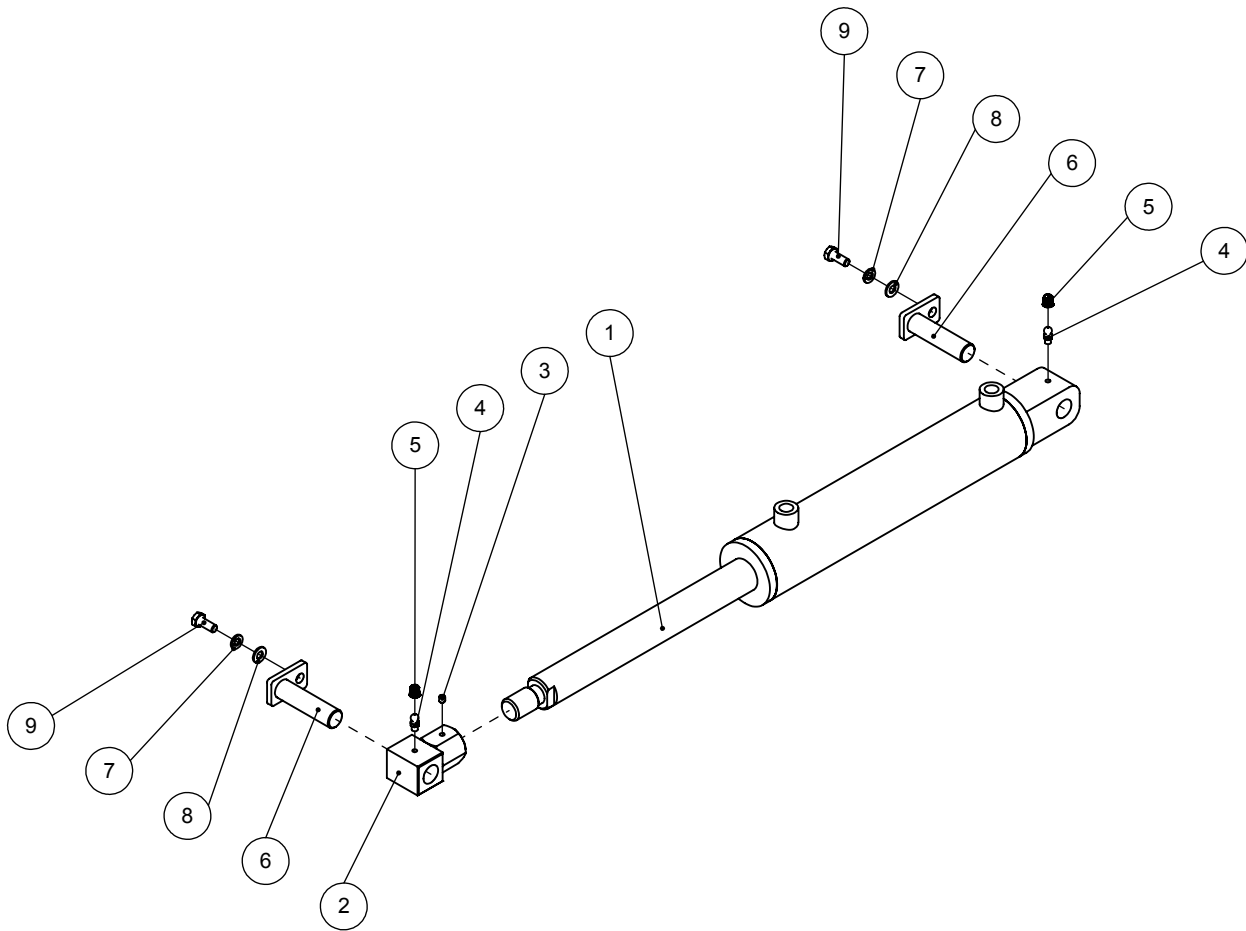


Pos.	Zeichnungs-Nr.	Teile-Nr.	Bezeichnung	Menge
1	50010.0025.0000.00.001-01	10009052	Hydraulikzylinder 60/35 Hub 250mm	1
2	50010.0125.0000.00.001-01	10003064	Gewindegelenk	1
3	40002638	40002638	Gewindestift M6x8	1
4	40000054	40000054	Schmiernippel gerade	2
5	40000055	40000055	Schmiernippelkappe	2
6	40005103	40005103	Sechskantschraube M20x95	2
7	40000064	40000064	U-Scheibe A21	4
8	40000168	40000168	Sechskantmutter M20	2

# Ersatzteilliste

**Hydraulikzylinder Profi Champ  
SSB-Entleerung**

**Zeichnungs-Nr.: 50010.0031.1000.00.013-01  
Teile-Nr.: 10010388**

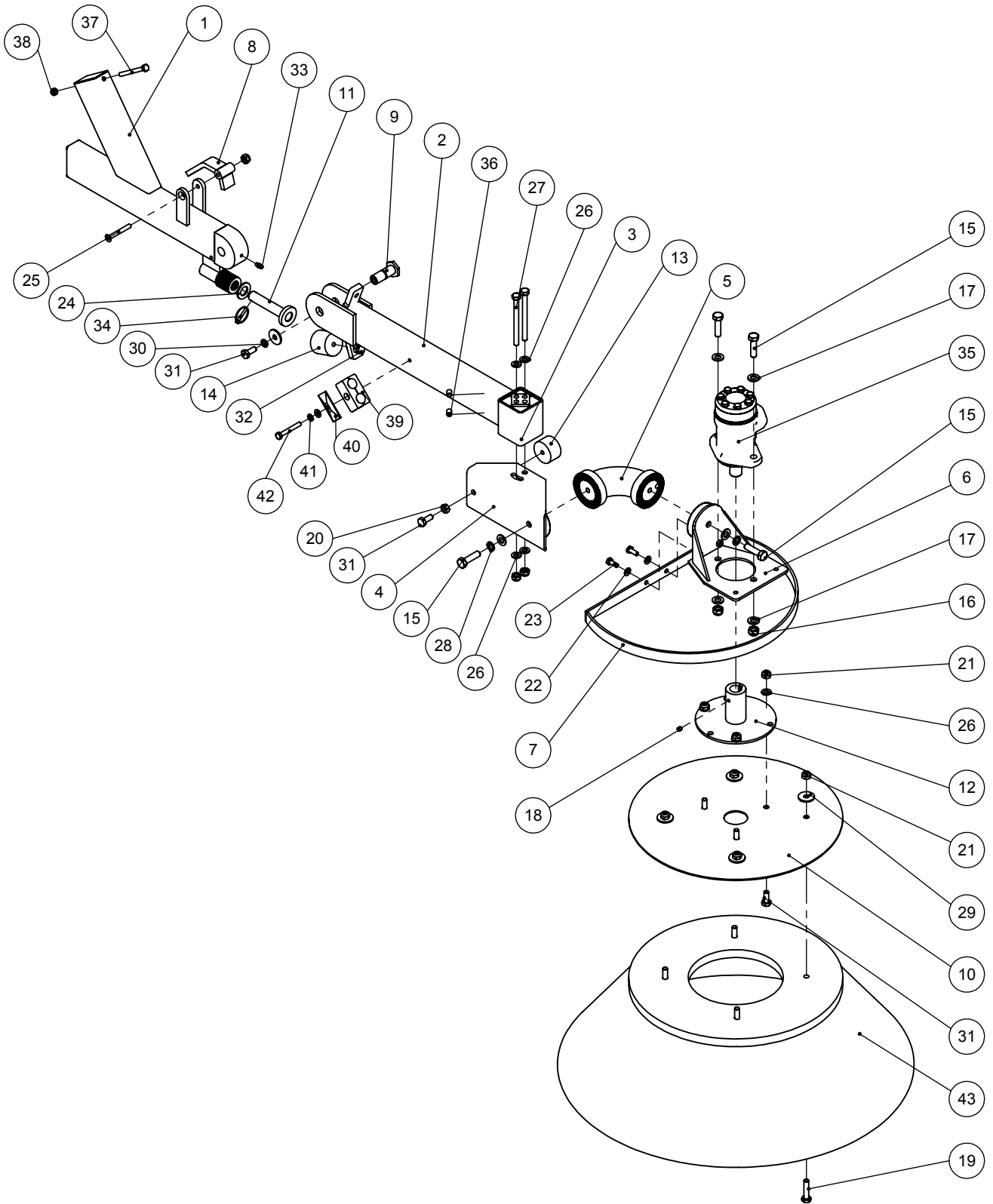


Pos.	Zeichnungs-Nr.	Teile-Nr.	Bezeichnung	Menge
1	50010.0025.0000.00.001-01	10009052	Hydraulikzylinder 60/35 Hub 250mm	1
2	50010.0125.0000.00.001-01	10003064	Gewindegelenk	1
3	40002638	40002638	Gewindestift M6x8	1
4	40000054	40000054	Schmiernippel gerade	2
5	40000055	40000055	Schmiernippelkappe	2
6	50010.0002.0000.00.010-01	10003062	Bolzen Zylinder	2
7	40000082	40000082	Federring A 8 vz	2
8	40000032	40000032	U-Scheibe A8,4 vz	2
9	40000095	40000095	Sechskantschraube M8x20	2

# Ersatzteilliste

Seitenkehrbesen Profi Champ ø  
750 rechts kpl.

Zeichnungs-Nr.: 50020.0007.0000.00.003-01  
Teile-Nr.: 10009999



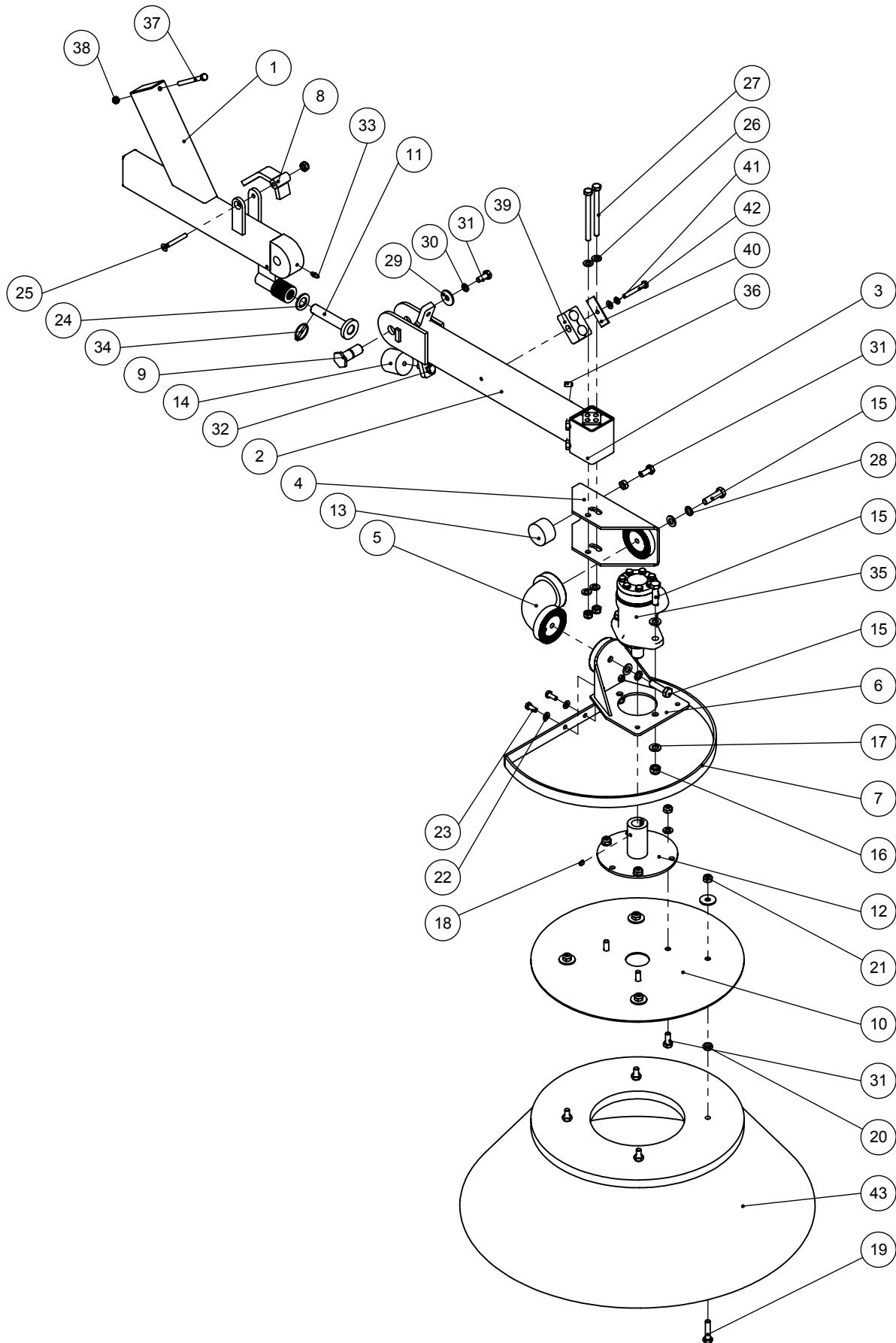
# Ersatzteilliste

Seitenkehrbesen Profi Champ ø 750 rechts kpl.		Zeichnungs-Nr.: 50020.0007.0000.00.003-01		
		Teile-Nr.: 10009999		
Pos.	Zeichnungs-Nr.	Teile-Nr.	Bezeichnung	Menge
1	50010.0130.0000.00.040-03	10009161	Tragarm SKB Maxi, neu	1
2	50010.0130.0000.00.048-06	10009996	Schwenkarm Profi-Champ	1
3	40000091	40000091	Gummifederelement	1
4	50010.0130.0000.00.004-01	10002580	Schwenkeisen	1
5	50010.0130.0000.00.005-01	10002581	Schwenkbogen	1
6	50010.0130.0000.00.006-01	10002579	Motorträger	1
7	50001.0090.0000.00.142-01	10001720	Bürstenschutz	1
8	50010.0130.0000.00.039-02	10009164	Hebel	1
9	50001.0007.0000.00.010-01	10002577	Lagerbolzen	1
10	50001.0030.0000.00.312-01	10003792	Klemmblech	1
11	50010.0011.0000.00.002-01	10002578	Anschlagbolzen	1
12	50010.0130.0000.00.008-01	10002582	Tellerbesenflansch	1
13	40000093	40000093	Gummipuffer	1
14	40000090	40000090	Gummipuffer	1
15	40000111	40000111	Sechskantschraube M12x45	4
16	40000044	40000044	Sechskantmutter M12 DIN 985	2
17	40000042	40000042	U-Scheibe A13 vz	6
18	40000096	40000096	Gewindestift M8x10	1
19	40001300	40001300	Sechskantschraube M10x45	4
20	40000026	40000026	Sechskantmutter M10 vz	6
21	40000043	40000043	Sechskantmutter M10 vz	10
22	40000032	40000032	U-Scheibe A8,4 vz	3
23	40000095	40000095	Sechskantschraube M8x20	2
24	40000064	40000064	U-Scheibe A21	14
25	40000089	40000089	Senkschraube M8x65	1
26	40000041	40000041	U-Scheibe A10,5 vz	7
27	40000092	40000092	Sechskantschraube M10x120	2
28	40000048	40000048	Federring A 12 vz	2
29	40000051	40000051	U-Scheibe Form R M10	5
30	40000049	40000049	Federring A10 vz	1
31	40000050	40000050	Sechskantschraube M10x25	5
32	40000106	40000106	Sechskantschraube M10x35	1
33	40000054	40000054	Schmiernippel gerade	1
34	40000088	40000088	Klappstecker ø4,5x32	1
35	40000094	40000094	Hydraulikmotor OMP 160	1
36	40005076	40005076	Gewindestift M10x16	2
37	40001635	40001635	Sechskantschraube M8x90	1
38	40000028	40000028	Sechskantmutter M8 vz	1
39	40002287	40002287	Rohrschelle Serie B RBP322X	1
40	40001466	40001466	Deckplatte DPB3X	1
41	40000082	40000082	Federring A 8 vz	1
42	40000081	40000081	Sechskantschraube M8x60	1
43	40000354 40000355 40004125	40000354 40000355 40004125	Tellerbesen ø 750 PPN Tellerbesen ø 750 Flachstahl / PPN Tellerbesen ø 750 Flachstahl	1

Seitenkehrbesen Profi Champ ø  
750 links kpl.

Zeichnungs-Nr.: 50020.0007.0000.00.004-01

Teile-Nr.: 10010000

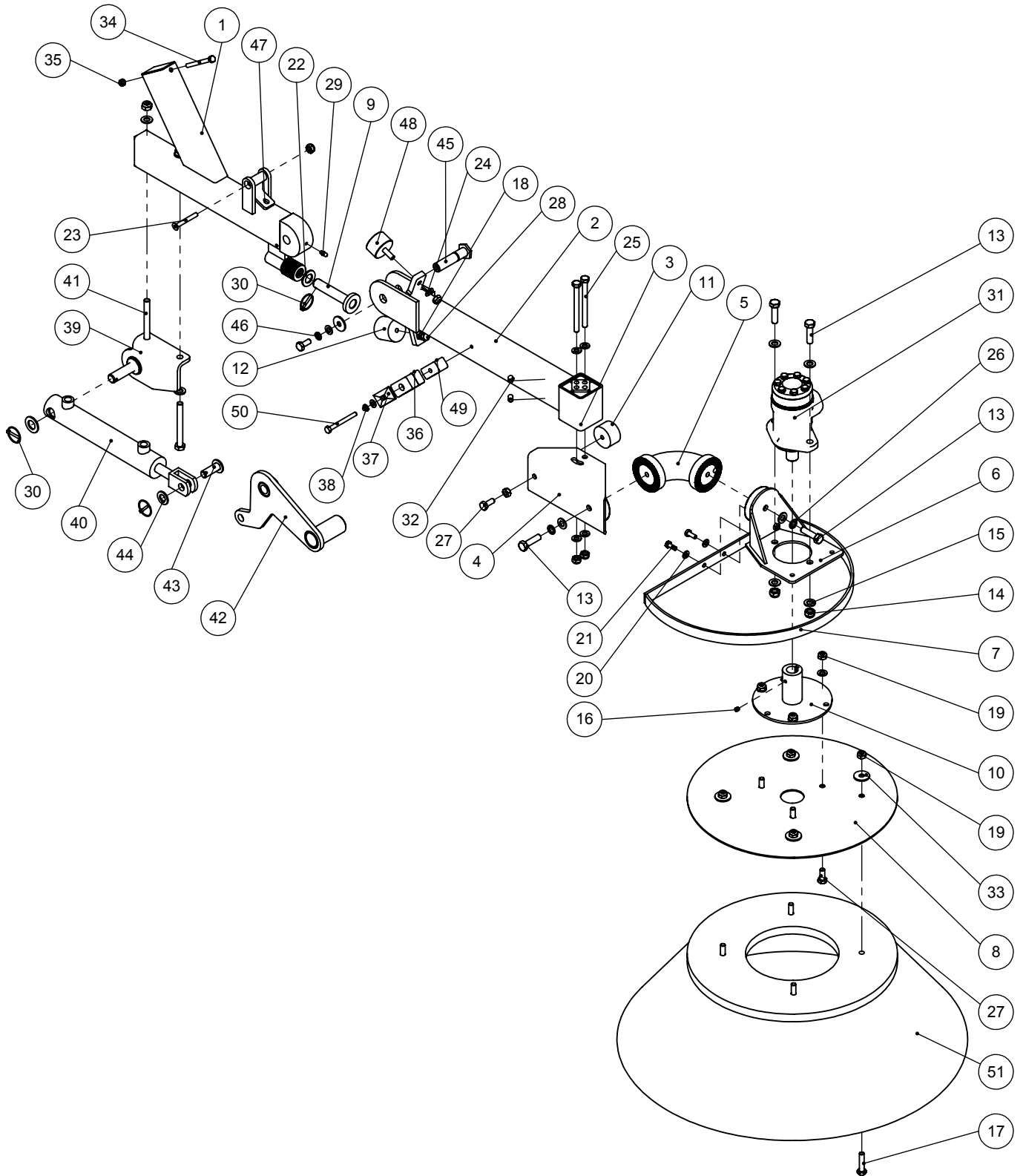


# Ersatzteilliste

Seitenkehrbesen Profi Champ ø 750 links kpl.		Zeichnungs-Nr.: 50020.0007.0000.00.004-01 Teile-Nr.: 10010000		
Pos.	Zeichnungs-Nr.	Teile-Nr.	Bezeichnung	Menge
1	50010.0130.0000.00.040-03	10009161	Tragarm SKB Maxi, neu	1
2	50010.0130.0000.00.048-06	10009996	Schwenkarm Profi-Champ	1
3	40000091	40000091	Gummifederelement	1
4	50010.0130.0000.00.004-01	10002580	Schwenkeisen	1
5	50010.0130.0000.00.005-01	10002581	Schwenkbogen	1
6	50010.0130.0000.00.006-01	10002579	Motorträger	1
7	50001.0090.0000.00.142-01	10001720	Bürstenschutz	1
8	50010.0130.0000.00.039-02	10009164	Hebel	1
9	50001.0007.0000.00.010-01	10002577	Lagerbolzen	1
10	50001.0030.0000.00.312-01	10003792	Klemmblech	1
11	50010.0011.0000.00.002-01	10002578	Anschlagbolzen	1
12	50010.0130.0000.00.008-01	10002582	Tellerbesenflansch	1
13	40000093	40000093	Gummipuffer	1
14	40000090	40000090	Gummipuffer	1
15	40000111	40000111	Sechskantschraube M12x45	4
16	40000044	40000044	Sechskantmutter M12 DIN 985	2
17	40000042	40000042	U-Scheibe A13 vz	6
18	40000096	40000096	Gewindestift M8x10	1
19	40001300	40001300	Sechskantschraube M10x45	4
20	40000026	40000026	Sechskantmutter M10 vz	6
21	40000043	40000043	Sechskantmutter M10 vz	10
22	40000032	40000032	U-Scheibe A8,4 vz	3
23	40000095	40000095	Sechskantschraube M8x20	2
24	40000064	40000064	U-Scheibe A21	14
25	40000089	40000089	Senkschraube M8x65	1
26	40000041	40000041	U-Scheibe A10,5 vz	7
27	40000092	40000092	Sechskantschraube M10x120	2
28	40000048	40000048	Federring A 12 vz	2
29	40000051	40000051	U-Scheibe Form R M10	5
30	40000049	40000049	Federring A10 vz	1
31	40000050	40000050	Sechskantschraube M10x25	5
32	40000106	40000106	Sechskantschraube M10x35	1
33	40000054	40000054	Schmiernippel gerade	1
34	40000088	40000088	Klappstecker ø4,5x32	1
35	40000094	40000094	Hydraulikmotor OMP 160	1
36	40005076	40005076	Gewindestift M10x16	2
37	40001635	40001635	Sechskantschraube M8x90	1
38	40000028	40000028	Sechskantmutter M8 vz	1
39	40002287	40002287	Rohrschelle Serie B RBP322X	1
40	40001466	40001466	Deckplatte DPB3X	1
41	40000082	40000082	Federring A 8 vz	1
42	40000081	40000081	Sechskantschraube M8x60	1
43	40000354 40000355 40004125	40000354 40000355 40004125	Tellerbesen ø 750 PPN Tellerbesen ø 750 Flachstahl / PPN Tellerbesen ø 750 Flachstahl	1

Seitenkehrbesen Profi Champ ø  
750 rechts hydr. Abklappbar

Zeichnungs-Nr.: 50020.0007.0000.00.007-01  
Teile-Nr.: 10010048





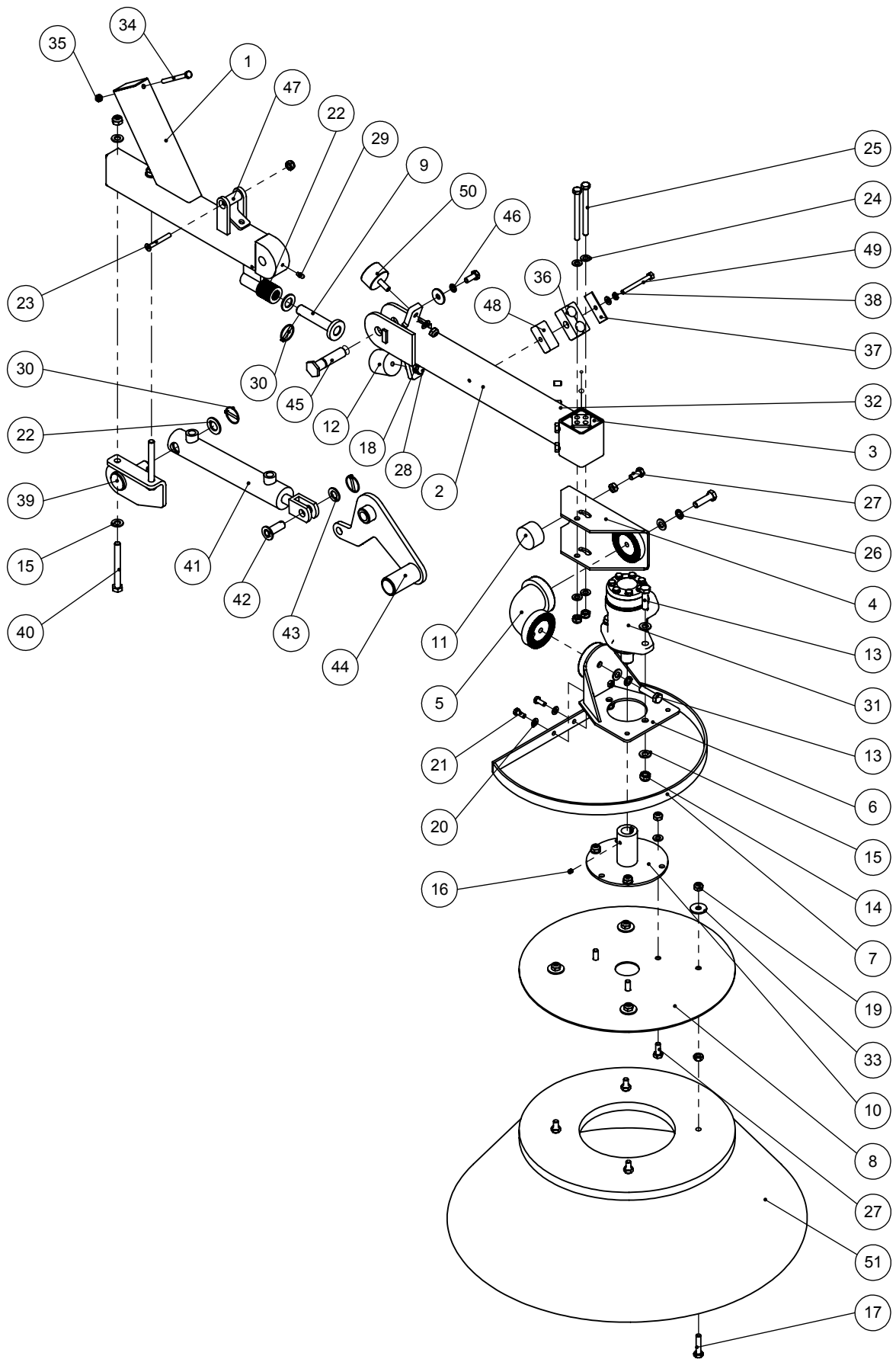
## Ersatzteilliste

Seitenkehrbesen Profi Champ ø 750 rechts hydr. Abklappbar		Zeichnungs-Nr.: 50020.0007.0000.00.007-01 Teile-Nr.: 10010048		
Pos.	Zeichnungs-Nr.	Teile-Nr.	Bezeichnung	Menge
1	50010.0130.0000.00.040-03	10009161	Tragarm SKB Maxi, neu	1
2	50010.0130.0000.00.048-06	10009996	Schwenkarm Profi-Champ	1
3	40000091	40000091	Gummifederelement	1
4	50010.0130.0000.00.004-01	10002580	Schwenkeisen	1
5	50010.0130.0000.00.005-01	10002581	Schwenkbogen	1
6	50010.0130.0000.00.006-01	10002579	Motorträger	1
7	50001.0090.0000.00.142-01	10001720	Bürstenschutz	1
8	50001.0030.0000.00.312-01	10003792	Klemmblech	1
9	50010.0011.0000.00.002-01	10002578	Anschlagbolzen	1
10	50010.0130.0000.00.008-01	10002582	Tellerbesenflansch	1
11	40000093	40000093	Gummipuffer	1
12	40000090	40000090	Gummipuffer	1
13	40000111	40000111	Sechskantschraube M12x45	4
14	40000044	40000044	Sechskantmutter M12 DIN 985	4
15	40000042	40000042	U-Scheibe A13 vz	10
16	40000096	40000096	Gewindestift M8x10	1
17	40001300	40001300	Sechskantschraube M10x45	4
18	40000026	40000026	Sechskantmutter M10 vz	6
19	40000043	40000043	Sechskantmutter M10 vz	11
20	40000032	40000032	U-Scheibe A8,4 vz	3
21	40000095	40000095	Sechskantschraube M8x20	2
22	40000064	40000064	U-Scheibe A21	15
23	40000089	40000089	Senkschraube M8x65	1
24	40000041	40000041	U-Scheibe A10,5 vz	9
25	40000092	40000092	Sechskantschraube M10x120	2
26	40000048	40000048	Federring A 12 vz	2
27	40000050	40000050	Sechskantschraube M10x25	5
28	40000106	40000106	Sechskantschraube M10x35	1
29	40000054	40000054	Schmiernippel gerade	1
30	40000088	40000088	Klappstecker ø4,5x32	3
31	40000094	40000094	Hydraulikmotor OMP 160	1
32	40005076	40005076	Gewindestift M10x16	2
33	40000051	40000051	U-Scheibe Form R M10	5
34	40001635	40001635	Sechskantschraube M8x90	1
35	40000028	40000028	Sechskantmutter M8 vz	1
36	40002287	40002287	Rohrschelle Serie B RBP322X	1
37	40001466	40001466	Deckplatte DPB3X	1
38	40000082	40000082	Federring A 8 vz	1
39	50010.0024.0000.00.016-02	10010047	Zylinderhalter SKB Profi/Maxi rechts	1
40	50010.0033.0000.00.001-01	10004163	Hydraulikzylinder 40/20x195	1
41	40005014	40005014	Sechskantschraube M12x110	2
42	50010.0120.0000.00.079-02	10009684	Umlenkhebel SKB	1
43	50010.0002.0000.00.021-01	10001763	Gewindegelenkbolzen	1
44	40000130	40000130	U-Scheibe A17 vz	1
45	50001.0007.0000.00.052-01	10009689	Lagerbolzen lang	1
46	40000049	40000049	Federring A10 vz	1
47	50010.0130.0000.00.041-01	10009691	Anschlag kpl.	1
48	40000157	40000157	Gummipuffer ø 50x30 Form D GB M10x28	1
49	50003.0110.0000.00.037-02	10010308	Distanzteil SKB Rohrschelle	1
50	40002930	40002930	Sechskantschraube M8x80	1
51	40000354 40000355 40004125	40000354 40000355 40004125	Tellerbesen ø 750 PPN Tellerbesen ø 750 Flachstahl / PPN Tellerbesen ø 750 Flachstahl	1

Seitenkehrbesen Profi Champ ø  
750 links hydr. Klappbar

Zeichnungs-Nr.: 50020.0007.0000.00.008-01

Teile-Nr.: 10010070



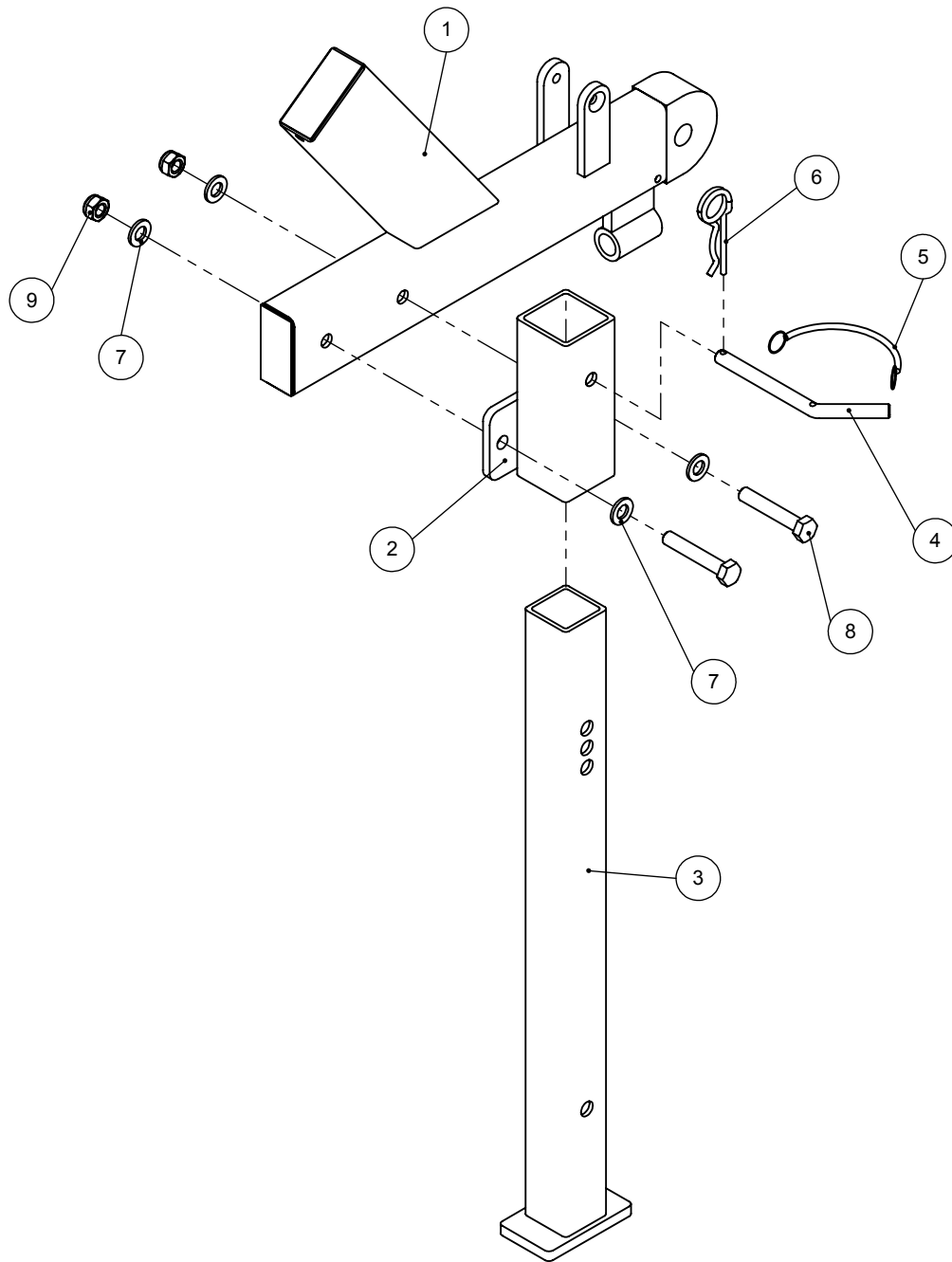
# Ersatzteilliste

Seitenkehrbesen Profi Champ ø 750 links hydr. Klappbar		Zeichnungs-Nr.: 50020.0007.0000.00.008-01		
		Teile-Nr.: 10010070		
Pos.	Zeichnungs-Nr.	Teile-Nr.	Bezeichnung	Menge
1	50010.0130.0000.00.040-03	10009161	Tragarm SKB Maxi, neu	1
2	50010.0130.0000.00.048-06	10009996	Schwenkarm Profi-Champ	1
3	40000091	40000091	Gummifederelement	1
4	50010.0130.0000.00.004-01	10002580	Schwenkeisen	1
5	50010.0130.0000.00.005-01	10002581	Schwenkbogen	1
6	50010.0130.0000.00.006-01	10002579	Motorträger	1
7	50001.0090.0000.00.142-01	10001720	Bürstenschutz	1
8	50001.0030.0000.00.312-01	10003792	Klemmblech	1
9	50010.0011.0000.00.002-01	10002578	Anschlagbolzen	1
10	50010.0130.0000.00.008-01	10002582	Tellerbesenflansch	1
11	40000093	40000093	Gummipuffer	1
12	40000090	40000090	Gummipuffer	1
13	40000111	40000111	Sechskantschraube M12x45	4
14	40000044	40000044	Sechskantmutter M12 DIN 985	4
15	40000042	40000042	U-Scheibe A13 vz	10
16	40000096	40000096	Gewindestift M8x10	1
17	40001300	40001300	Sechskantschraube M10x45	4
18	40000026	40000026	Sechskantmutter M10 vz	6
19	40000043	40000043	Sechskantmutter M10 vz	11
20	40000032	40000032	U-Scheibe A8,4 vz	3
21	40000095	40000095	Sechskantschraube M8x20	2
22	40000064	40000064	U-Scheibe A21	15
23	40000089	40000089	Senkschraube M8x65	1
24	40000041	40000041	U-Scheibe A10,5 vz	8
25	40000092	40000092	Sechskantschraube M10x120	2
26	40000048	40000048	Federring A 12 vz	2
27	40000050	40000050	Sechskantschraube M10x25	5
28	40000106	40000106	Sechskantschraube M10x35	1
29	40000054	40000054	Schmiernippel gerade	1
30	40000088	40000088	Klappstecker ø4,5x32	3
31	40000094	40000094	Hydraulikmotor OMP 160	1
32	40005076	40005076	Gewindestift M10x16	2
33	40000051	40000051	U-Scheibe Form R M10	5
34	40001635	40001635	Sechskantschraube M8x90	1
35	40000028	40000028	Sechskantmutter M8 vz	1
36	40002287	40002287	Rohrschelle Serie B RBP322X	1
37	40001466	40001466	Deckplatte DPB3X	1
38	40000082	40000082	Federring A 8 vz	1
39	50010.0024.0000.00.017-02	10010058	Zylinderhalter SKB Pofi/Maxi links	1
40	40005014	40005014	Sechskantschraube M12x110	2
41	50010.0033.0000.00.001-01	10004163	Hydraulikzylinder 40/20x195	1
42	50010.0002.0000.00.021-01	10001763	Gewindegelenkbolzen	1
43	40000130	40000130	U-Scheibe A17 vz	1
44	50010.0120.0000.00.084-02	10010061	Umlenkhebel SKB links	1
45	50001.0007.0000.00.052-01	10009689	Lagerbolzen lang	1
46	40000049	40000049	Federring A10 vz	1
47	50010.0130.0000.00.041-01	10009691	Anschlag kpl.	1
48	50003.0110.0000.00.037-02	10010308	Distanzteil SKB Rohrschelle	1
49	40002930	40002930	Sechskantschraube M8x80	1
50	40000157	40000157	Gummipuffer ø 50x30 Form D GB M10x28	1
51	40000354 40000355 40004125	40000354 40000355 40004125	Tellerbesen ø 750 PPN Tellerbesen ø 750 Flachstahl / PPN Tellerbesen ø 750 Flachstahl	1

# Ersatzteilliste

**Abstellstütze für SKB Maxi/Profi  
kpl.**

**Zeichnungs-Nr.: 50010.0122.1000.00.002-02  
Teile-Nr.: 10010219**



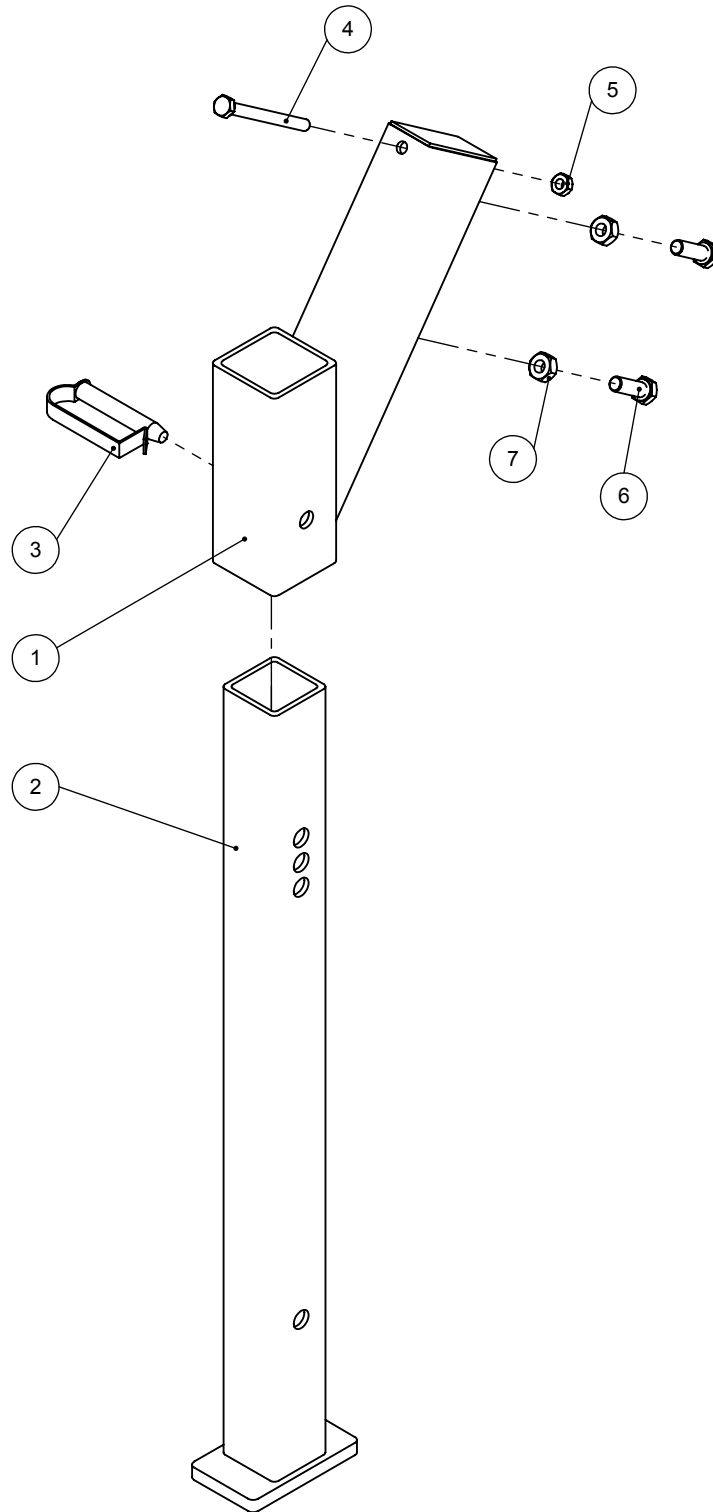
Pos.	Zeichnungs-Nr.	Teile-Nr.	Bezeichnung	Menge
1	50010.0130.0000.00.052-02	10010218	Tragarm Maxi/Profi für Seitenkehrbesen	1
2	50010.0122.0000.00.020-01	10010216	Aufnahme Abstellstütze	1
3	50010.0122.0000.00.024-01	10010187	Abstellstütze	1
4	50001.0007.0000.00.008-01	10002545	Bolzen	1
5	40000029	40000029	Sicherungskette	1
6	40000030	40000030	Federstecker - DIN 11024	1
7	40000042	40000042	U-Scheibe A13 vz	4
8	40000113	40000113	Sechskantschraube M12x70 vz	2
9	40000044	40000044	Sechskantmutter M12 DIN 985	2

# Ersatzteilliste

**Abstellstütze komplett**

Zeichnungs-Nr.: 50010.0122.1000.00.001-01

Teile-Nr.: 10010188

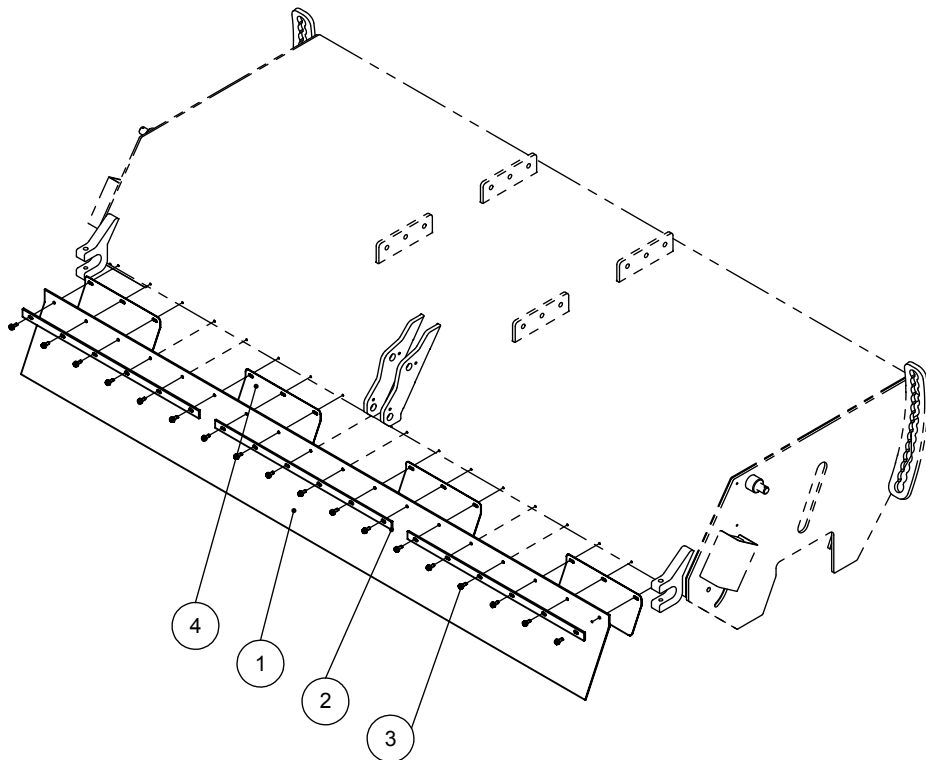


Pos.	Zeichnungs-Nr.	Teile-Nr.	Bezeichnung	Menge
1	50010.0122.0000.00.023-01	10010185	Tragarm Abstellstütze	1
2	50010.0122.0000.00.024-01	10010187	Abstellstütze	1
3	40000033	40000033	Federsteckbolzen $\varnothing$ 12x65	1
4	40001635	40001635	Sechskantschraube M8x90	1
5	40000028	40000028	Sechskantmutter M8 vz	1
6	40000020	40000020	Sechskantschraube M10x30	2
7	40000026	40000026	Sechskantmutter M10 vz	2

# Ersatzteilliste

**Schleuderschutz Profi ø750  
2,1m**

**Zeichnungs-Nr.: 80021.1001.0210.75.002-01  
Teile-Nr.: 10010371**

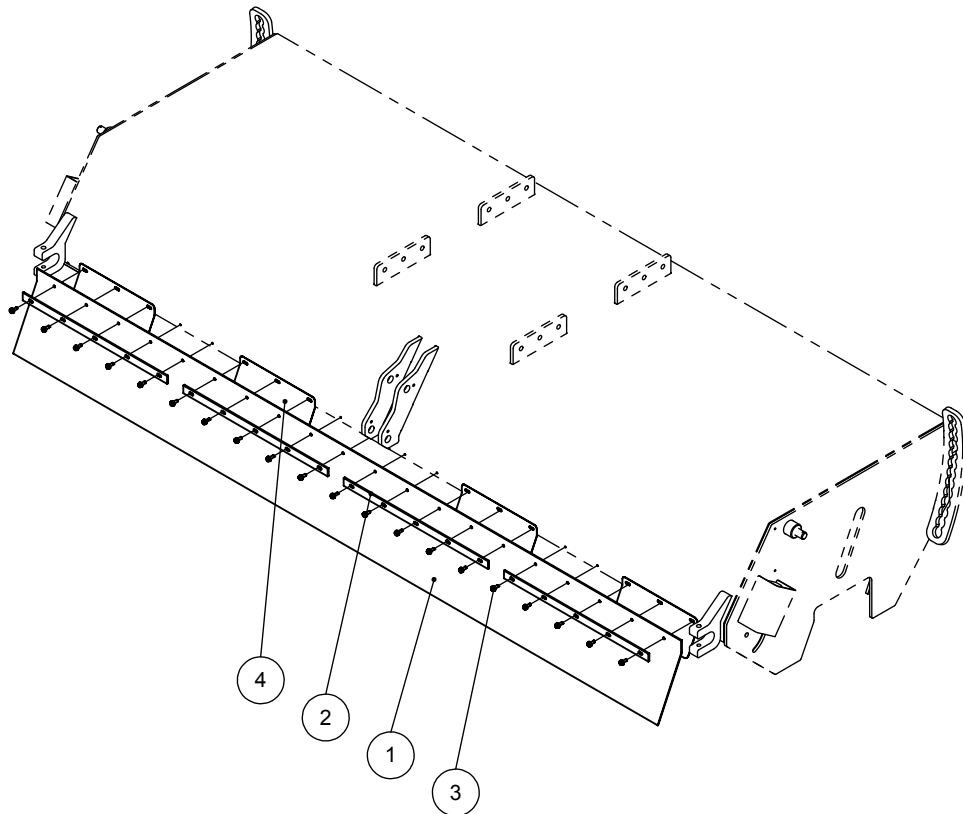


Pos.	Zeichnungs-Nr.	Teile-Nr.	Bezeichnung	Menge
1	80007.1000.0210.00.003-01	10010370	Spritzschutztuch 2,1m	1
2	50001.0030.0000.00.639-02	10009477	Stoßleiste 6-fach	3
3	40005034	40005034	Sechskantschraube M6x16 gewindefurchend	18
4	50001.0070.0000.00.194-01	10010202	Stützblech	4

# Ersatzteilliste

**Schleuderschutz Maxi/Profi**  
**2,4m kpl.**

**Zeichnungs-Nr.: 80021.1001.0240.75.002-01**  
**Teile-Nr.: 10010212**

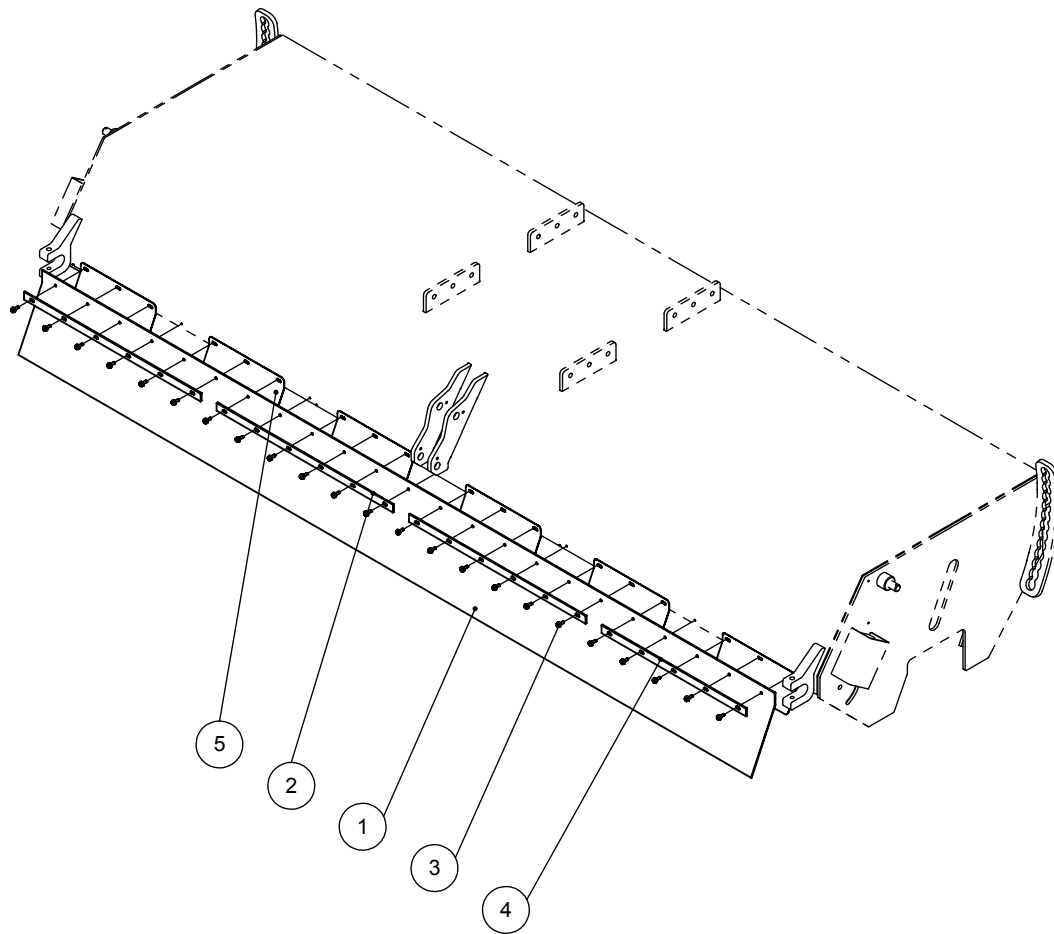


Pos.	Zeichnungs-Nr.	Teile-Nr.	Bezeichnung	Menge
1	80007.1000.0240.00.003-01	10010208	Spritzschutztuch 2,4m	1
2	50001.0030.0000.00.638-02	10009476	Stoßleiste 5-fach	4
3	40005034	40005034	Sechskantschraube M6x16 gewindefurchend	20
4	50001.0070.0000.00.194-01	10010202	Stützblech	4

# Ersatzteilliste

**Schleuderschutz Maxi/Profi**  
**2,8m kpl.**

**Zeichnungs-Nr.: 80021.1001.0280.75.002-01**  
**Teile-Nr.: 10010213**



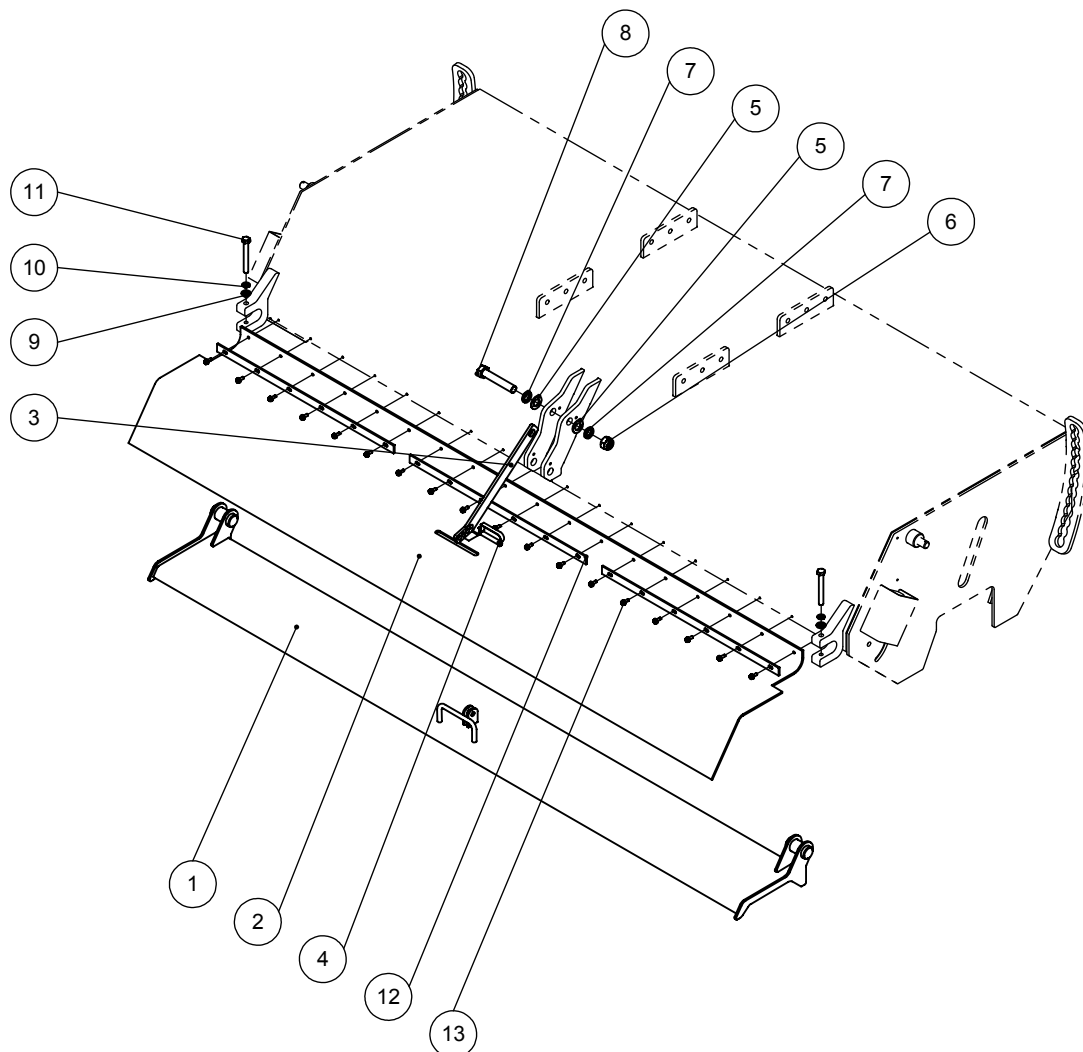
Pos.	Zeichnungs-Nr.	Teile-Nr.	Bezeichnung	Menge
1	80007.1000.0280.00.003-01	10010209	Spritzschutztuch 2,8m	1
2	50001.0030.0000.00.639-02	10009477	Stoßleiste 6-fach	3
3	40005034	40005034	Sechskantschraube M6x16 gewindefurchend	23
4	50001.0030.0000.00.638-02	10009476	Stoßleiste 5-fach	1
5	50001.0070.0000.00.194-01	10010202	Stützblech	6



# Ersatzteilliste

**Spritzschutz Maxi/Profi ø750  
2,1m kpl.**

**Zeichnungs-Nr.: 80021.1001.0210.75.001-01  
Teile-Nr.: 10010369**

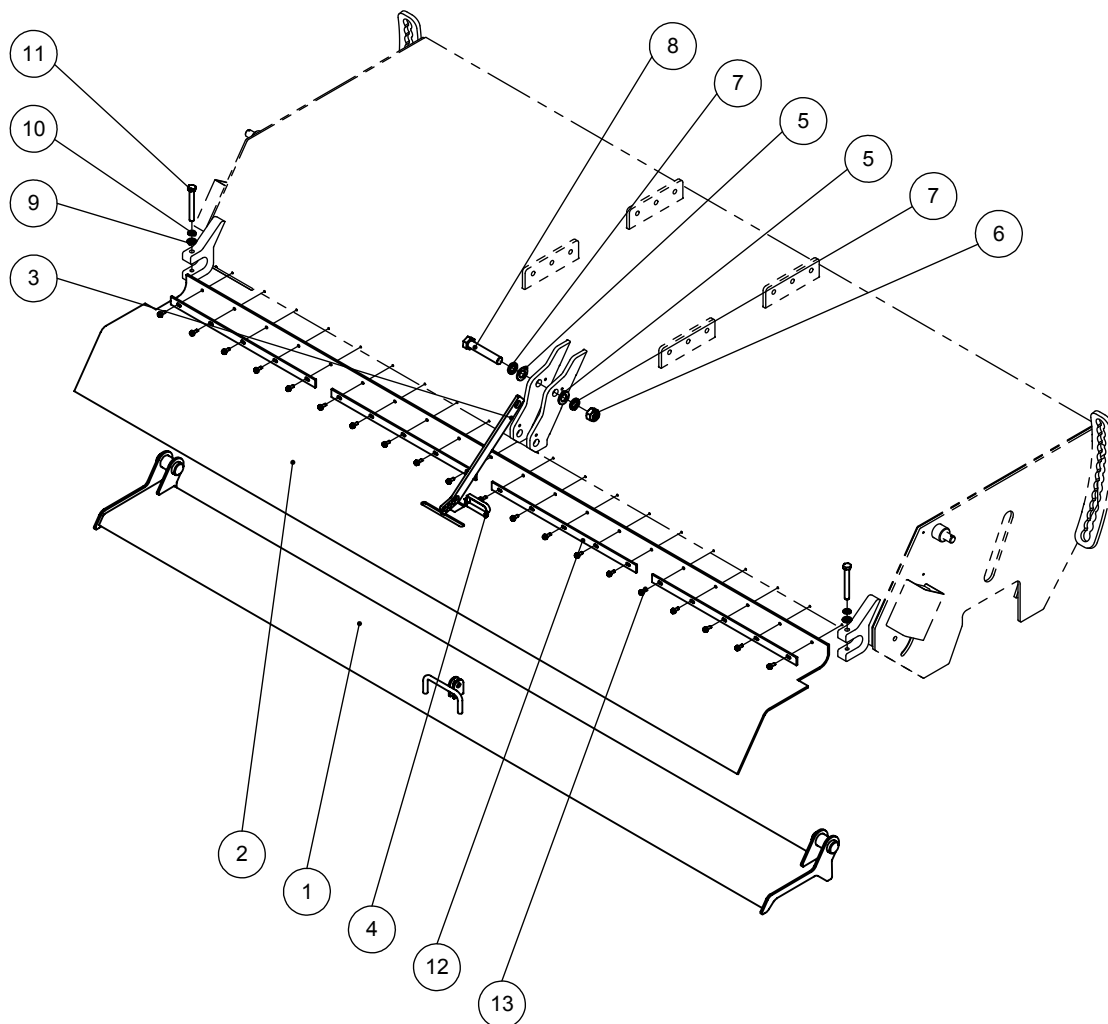


Pos.	Zeichnungs-Nr.	Teile-Nr.	Bezeichnung	Menge
1	80021.1000.0210.75.001-01	10010366	Schleuderschutzklappe 2,1m	1
2	80007.1000.0210.00.002-01	10010368	Spritzschutz Maxi/Profi 2,1m, lang	1
3	50001.0031.0000.00.915-01	10010182	Stelleisen	1
4	40000033	40000033	Federsteckbolzen ø12x65	1
5	40000064	40000064	U-Scheibe A21	2
6	40000168	40000168	Sechskantmutter M20	1
7	40001268	40001268	Federring A20	2
8	40005153	40005153	Sechskantschraube M20x110 vz	1
9	40000042	40000042	U-Scheibe A13 vz	2
10	40000048	40000048	Federring A 12 vz	2
11	40000325	40000325	Sechskantschraube M12x100	2
12	50001.0030.0000.00.639-02	10009477	Stoßleiste 6-fach	3
13	40005034	40005034	Sechskantschraube M6x16 gewindefurchend	18

# Ersatzteilliste

**Spritzschutz Maxi/Profi 2,4m  
kpl.**

**Zeichnungs-Nr.: 80021.1001.0240.75.001-01  
Teile-Nr.: 10010192**

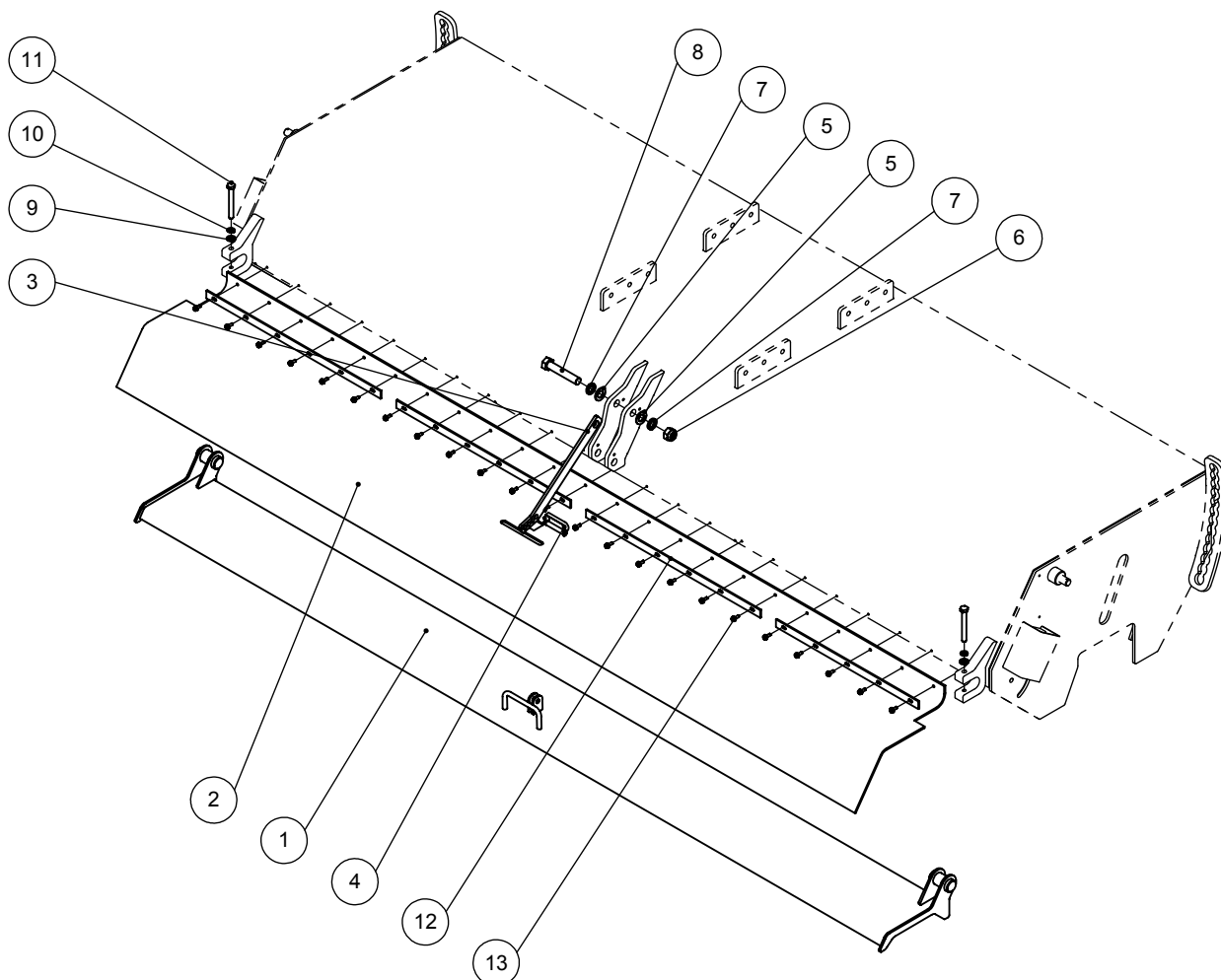


Pos.	Zeichnungs-Nr.	Teile-Nr.	Bezeichnung	Menge
1	80021.1000.0240.75.001-01	10010166	Schleuderschutzklappe 2,4m	1
2	80007.1000.0240.00.002-01	10010173	Spritzschutz Maxi/Profi 2,4m, lang	1
3	50001.0031.0000.00.915-01	10010182	Stelleisen	1
4	40000033	40000033	Federsteckbolzen $\varnothing 12 \times 65$	1
5	40000064	40000064	U-Scheibe A21	2
6	40000168	40000168	Sechskantmutter M20	1
7	40001268	40001268	Federring A20	2
8	40005153	40005153	Sechskantschraube M20x110 vz	1
9	40000042	40000042	U-Scheibe A13 vz	2
10	40000048	40000048	Federring A 12 vz	2
11	40000325	40000325	Sechskantschraube M12x100	2
12	50001.0030.0000.00.638-02	10009476	Stoßleiste 5-fach	4
13	40005034	40005034	Sechskantschraube M6x16 gewindefurchend	20

# Ersatzteilliste

**Spritzschutz Maxi/Profi 2,8m  
kpl.**

**Zeichnungs-Nr.: 80021.1001.0280.75.001-01  
Teile-Nr.: 10010193**

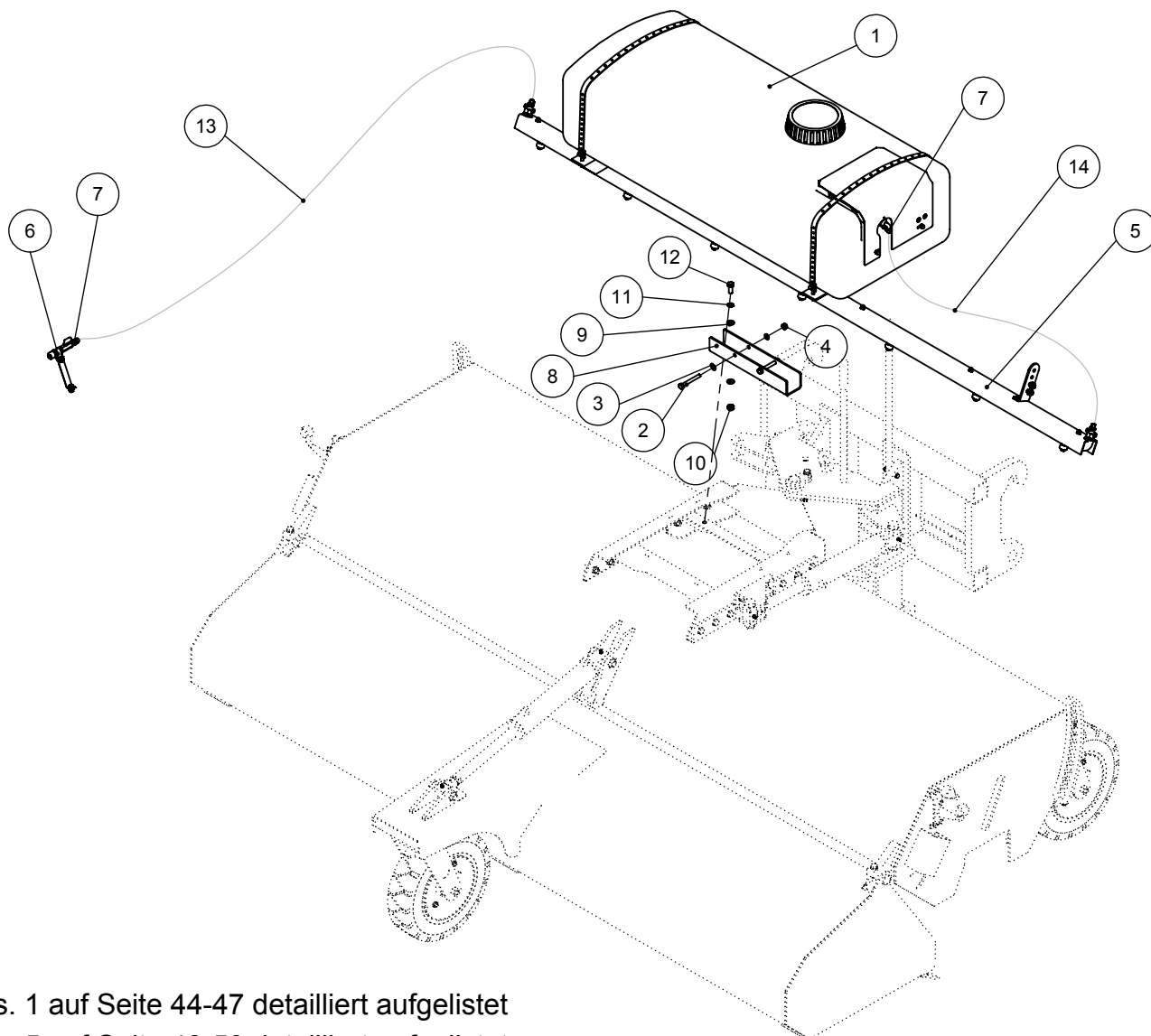


Pos.	Zeichnungs-Nr.	Teile-Nr.	Bezeichnung	Menge
1	80021.1000.0280.75.001-01	10010170	Schleuderschutzklappe 2,8m	1
2	80007.1000.0280.00.002-01	10010174	Spritzschutz Maxi/Profi 2,8m, lang	1
3	50001.0031.0000.00.915-01	10010182	Stelleisen	1
4	40000033	40000033	Federsteckbolzen $\varnothing 12 \times 65$	1
5	40000064	40000064	U-Scheibe A21	2
6	40000168	40000168	Sechskantmutter M20	1
7	40001268	40001268	Federring A20	2
8	40005153	40005153	Sechskantschraube M20x110 vz	1
9	40000042	40000042	U-Scheibe A13 vz	2
10	40000048	40000048	Federring A 12 vz	2
11	40000325	40000325	Sechskantschraube M12x100	2
12	50001.0030.0000.00.639-02	10009477	Stoßleiste 6-fach	3
13	40005034	40005034	Sechskantschraube M6x16 gewindefurchend	23
14	50001.0030.0000.00.638-02	10009476	Stoßleiste 5-fach	1

# Ersatzteilliste

**Wassersprüheinrichtung Profi  
Champ 200l für SKB rechts**

**Zeichnungs-Nr.: 01561.0120.0280.75.001-01  
Teile-Nr.: 10010379**



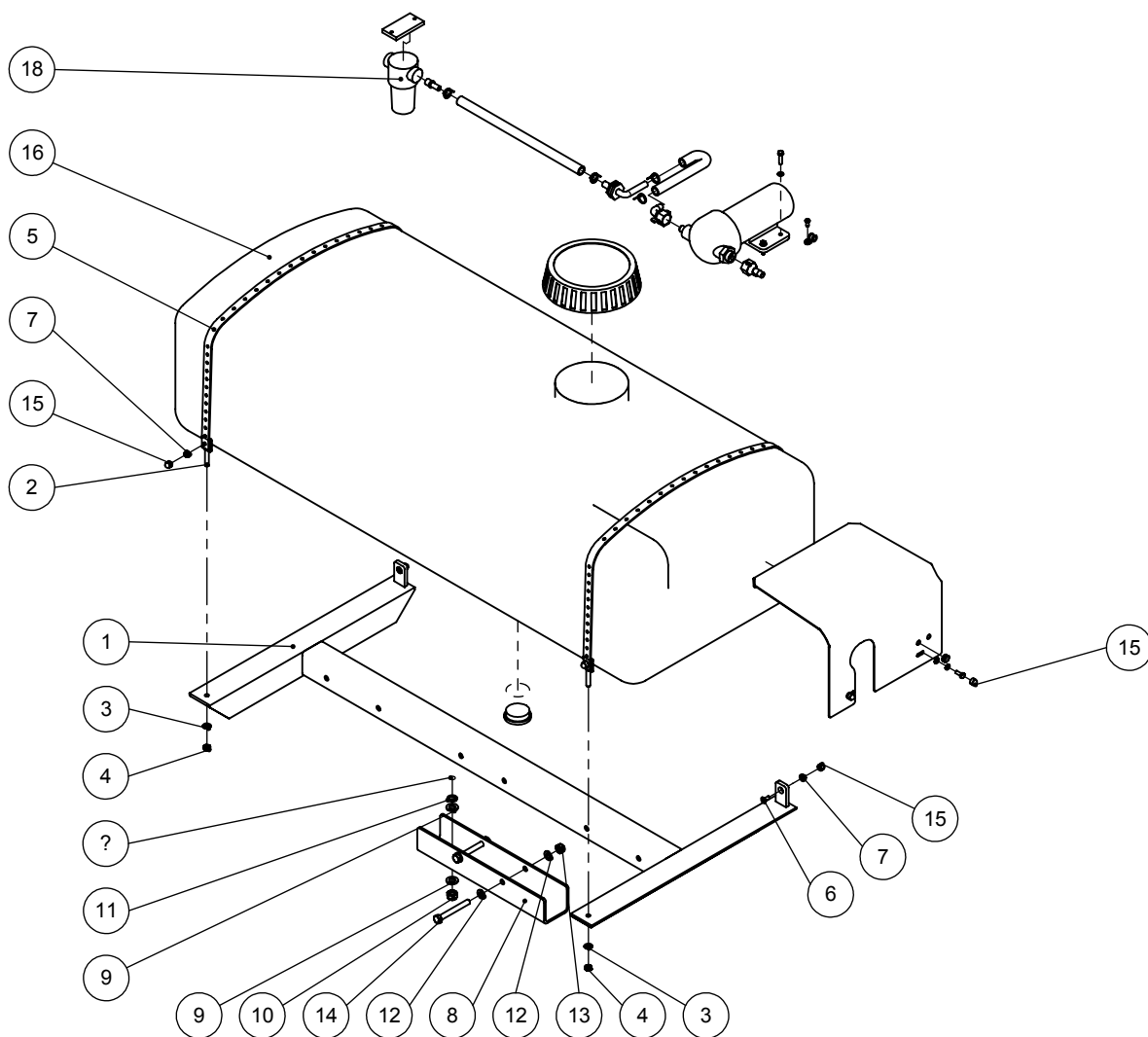
Pos. 1 auf Seite 44-47 detailliert aufgelistet

Pos. 5 auf Seite 48-50 detailliert aufgelistet

Pos. 6 auf Seite 51 detailliert aufgelistet

Pos.	Zeichnungs-Nr.	Teile-Nr.	Bezeichnung	Menge
1	01541.0120.0000.00.001-01	40005340	Wassertank 200l mit Halter Maxi 12 Volt	1
2	40000204	40000204	Sechskantschraube M10x85	2
3	40000041	40000041	U-Scheibe A10,5 vz	4
4	40000043	40000043	Sechskantmutter M10 vz	2
5	80073.0001.0280.75.001-01	10009940	Sprühleiste 280 Maxi / Profi für SKB rechts	1
6	40004822 rechts	40004822	Sprühdüse SKB vormontiert	1
7	40000217	40000217	Schlauchklemme GTO RSF 19	4
8	50001.0060.0000.00.189-01	10009729	Wassertankaufnahme lang	1
9	40000042	40000042	U-Scheibe A13 vz	4
10	40000044	40000044	Sechskantmutter M12 DIN 985	2
11	40000048	40000048	Federring A 12 vz	2
12	40000110	40000110	Sechskantschraube M12x30	2
13	40000087	40000087	Pressluftschlauch	1
14	40000087	40000087	Pressluftschlauch	1

Zeichnungs-Nr.: 01561.0120.0000.75.001-01  
 Teile-Nr.: 40005233

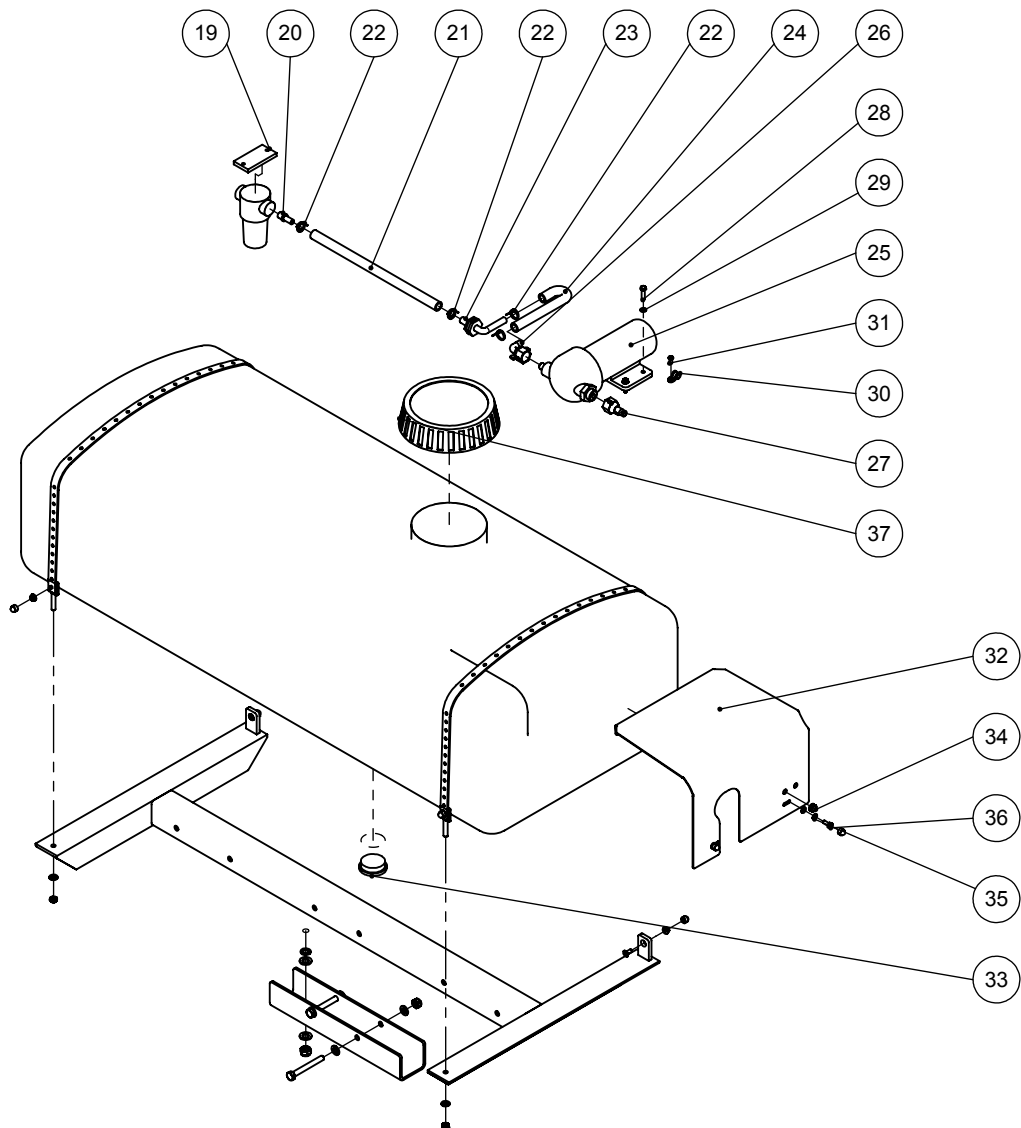


Pos.	Zeichnungs-Nr.	Teile-Nr.	Bezeichnung	Menge
1	50010.0140.0000.00.005-02	10002571	Wassertankhalterung 200L	1
2	40000209	40000209	Blattschraube M8x40	2
3	40000032	40000032	U-Scheibe A8,4 vz	2
4	40000028	40000028	Sechskantmutter M8 vz	2
5	40000211^01561.0120.0000.75.001-01	40000211	Lochband	2
6	40000210	40000210	Senkschraube M6x16	4
7	40000021	40000021	Sperrzahnmutter M6	4
8	50001.0060.0000.00.189-01	10009729	Wassertankaufnahme lang	1
9	40000042	40000042	U-Scheibe A13 DIN 125	4
10	40000044	40000044	Sechskantmutter M12 DIN 985	1
11	40000048	40000048	Federring A 12 vz	2
12	40000041	40000041	U-Scheibe A10,5 vz	4
13	40000043	40000043	Sechskantmutter M10 vz	2
14	40000204	40000204	Sechskantschraube M10x85	2
15	40000023	40000023	Sechskantschutzkappe M6	6
16	40000203	40000203	Wassertank 200 Liter	1
17	40000219	40000219	Gewichtsstück Wasserfilter	1

# Ersatzteilliste

Zeichnungs-Nr.: 01561.0120.0000.75.001-01

Teile-Nr.: 40005233

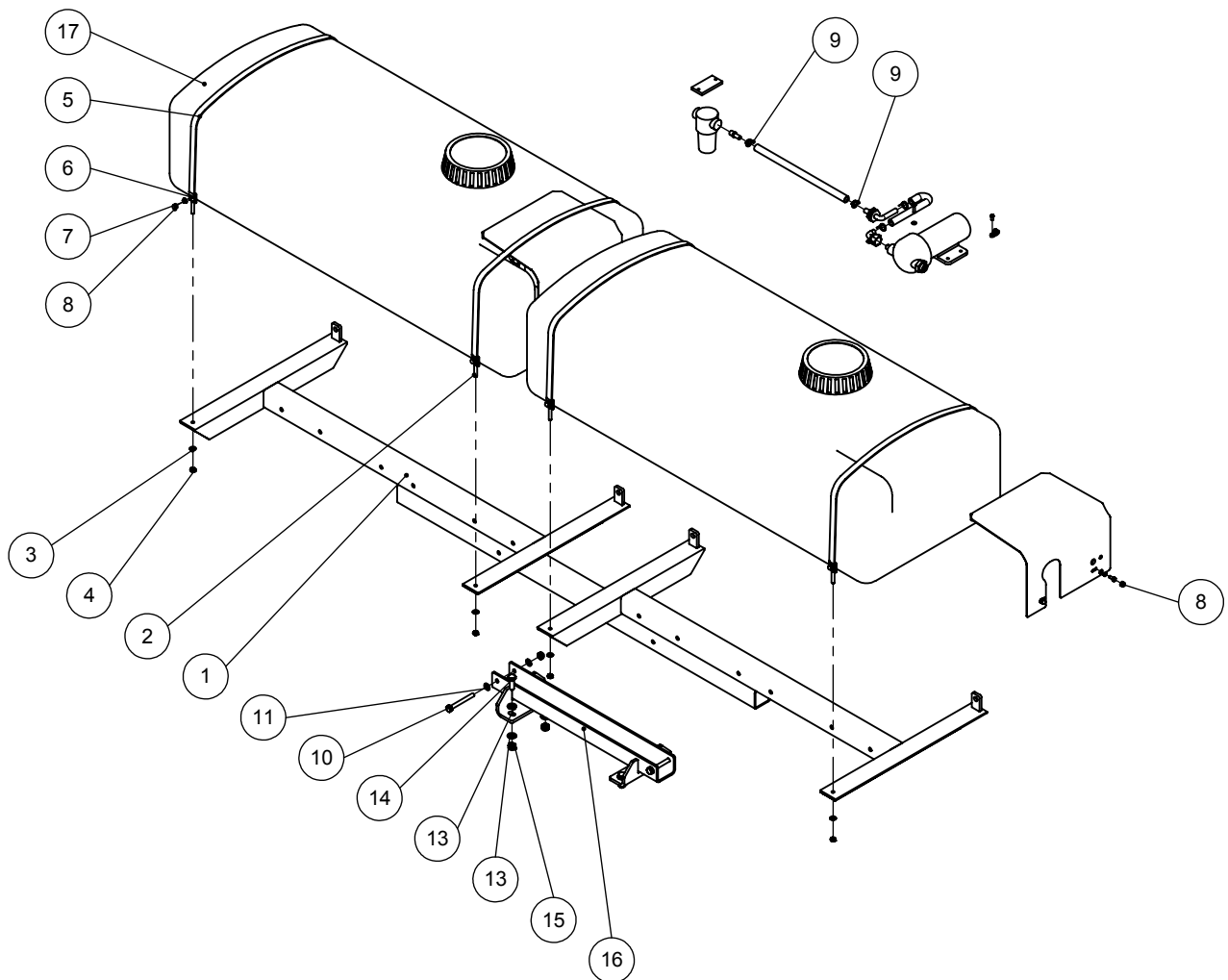


Pos.	Zeichnungs-Nr.	Teile-Nr.	Bezeichnung	Menge
18	50003.0107.0000.00.078-01	10002573	Gewichtsstück Wasserfilter	1
19	40001345	40001345	Gerade Schraubtülle	1
20	40000087_350	40000087	Pressluftschlauch	1
21	40000217	40000217	Schlauchklemme GTO RSF 19	4
22	40001308	40001308	Winkel Tankdurchführung rot	1
23	40000087_120	40000087	Pressluftschlauch	1
24	40003939	40003939	Wasserpumpe 12V	1
25	40000222	40000222	Winkel Aufschraubtülle	1
26	40000228	40000228	Gerade Aufschraubtülle	1
27	40000215	40000215	Sechskantschraube M6x25	4
28	40000170	40000170	U-Scheibe A 6,4	8
29	40000224	40000224	Montageschelle D8	1
30	40000223	40000223	Linsenschraube M6x12	1
31	50001.0090.0000.00.143-01	10005725	Abdeckblech Wassertank 200L	1
32	40000206	40000206	Dichtschraube	1
33	40000197	40000197	Kabeldurchführungstülle	1
34	40001243	40001243	Sechskantschraube M6x16	4
35	40000171	40000171	Federring A 6 vz	4
36	40000205	40000205	Tankdeckel mit Dichtung	1

# Ersatzteilliste

**Wassertank mit Halter 400l  
vormontiert**

Zeichnungs-Nr.: 01561.0120.0000.75.002-02  
Teile-Nr.: 10010104

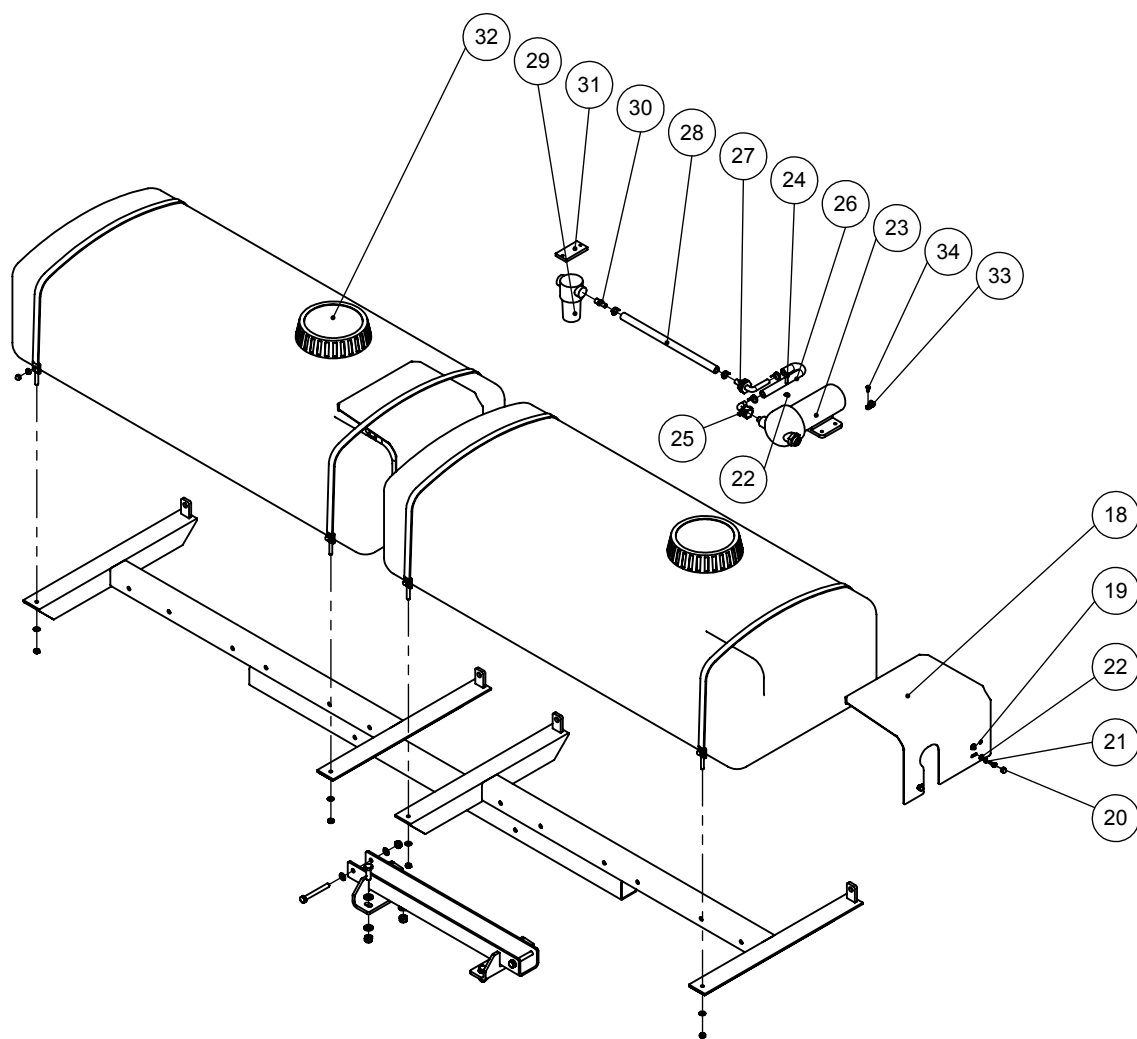


Pos.	Zeichnungs-Nr.	Teile-Nr.	Bezeichnung	Menge
1	50010.0140.0000.00.008-01	10005131	Wassertankrahmen	1
2	40000209	40000209	Blattschraube M8x40	4
3	40000032	40000032	U-Scheibe A8,4 vz	4
4	40000028	40000028	Sechskantmutter M8 vz	4
5	40000211	40000211	Lochband	4
6	40000210	40000210	Senkschraube M6x16	8
7	40000021	40000021	Sperrzahnmutter M6	8
8	40000023	40000023	Sechskantschutzkappe M6	12
9	40000217	40000217	Schlauchklemme GTO RSF 19	9
10	40001778	40000330	Sechskantschraube M10x90	2
11	40000041	40000041	U-Scheibe A10,5 vz	4
12	40000043	40000043	Sechskantmutter M10 vz	2
13	40000042	40000042	U-Scheibe A13 vz	8
14	40000047	40000047	Sechskantschraube M12x35	4
15	40000044	40000044	Sechskantmutter M12 DIN 985	4
16	50010.0140.0000.00.013-02	10011506	Wassertankhalter 400l Champ	1
17	40000203	40000203	Wassertank 200 Liter	2

# Ersatzteilliste

**Wassertank mit Halter 400l  
vormontiert**

**Zeichnungs-Nr.: 01561.0120.0000.75.002-02**  
**Teile-Nr.: 10010104**



Pos.	Zeichnungs-Nr.	Teile-Nr.	Bezeichnung	Menge
18	50001.0090.0000.00.143-01	10005725	Abdeckblech Wassertank 200L	2
19	40000197	40000197	Kabeldurchführungsstülpe	2
20	40001243	40001243	Sechskantschraube M6x16	8
21	40000171	40000171	Federring A 6 vz	8
22	40000170	40000170	U-Scheibe A 6,4	10
23	40003939	40003939	Wasserpumpe 12V	2
24	40000215	40000215	Sechskantschraube M6x25	2
25	40000222	40000222	Winkel Aufschraubtülle	2
26	40000087_120	40000087	Pressluftschlauch	2
27	40001308	40001308	Winkel Tankdurchführung rot	2
28	40000087_350	40000087	Pressluftschlauch	2
29	40000219	40000219	Wasserfilter	2
30	40001345	40001345	Gerade Schraubtülle	2
31	50003.0107.0000.00.078-01	10002573	Gewichtsstück Wasserfilter	2
32	40000205	40000205	Tankdeckel mit Dichtung	2
33	40000224	40000224	Montageschelle D8	2
34	40000223	40000223	Linsenschraube M6x12	2

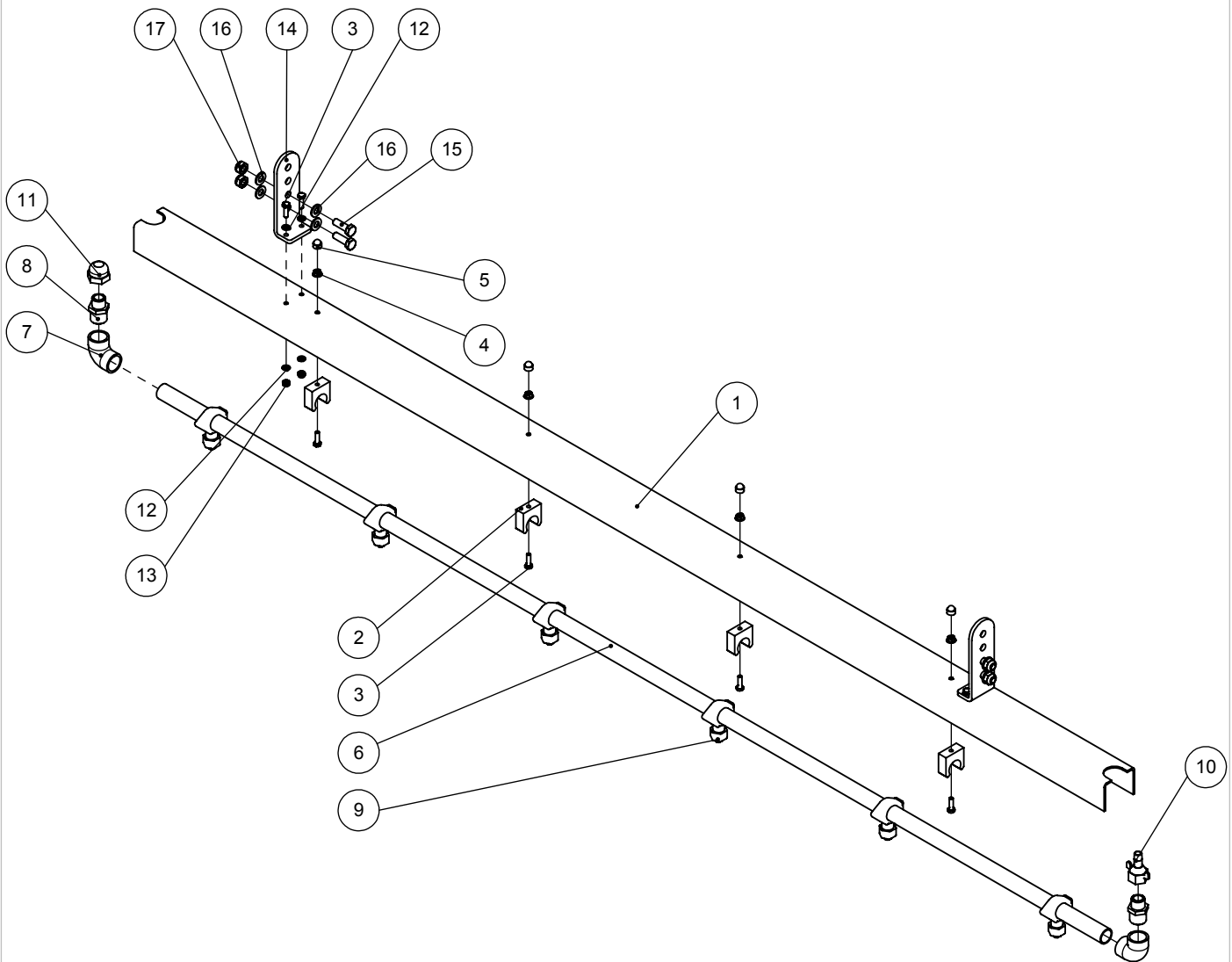


# Ersatzteilliste

**Sprühleiste 200 Maxi / Profi für SKB links/ohne**

Zeichnungs-Nr.: 80073.0001.0210.75.002-01

Teile-Nr.: 10010367

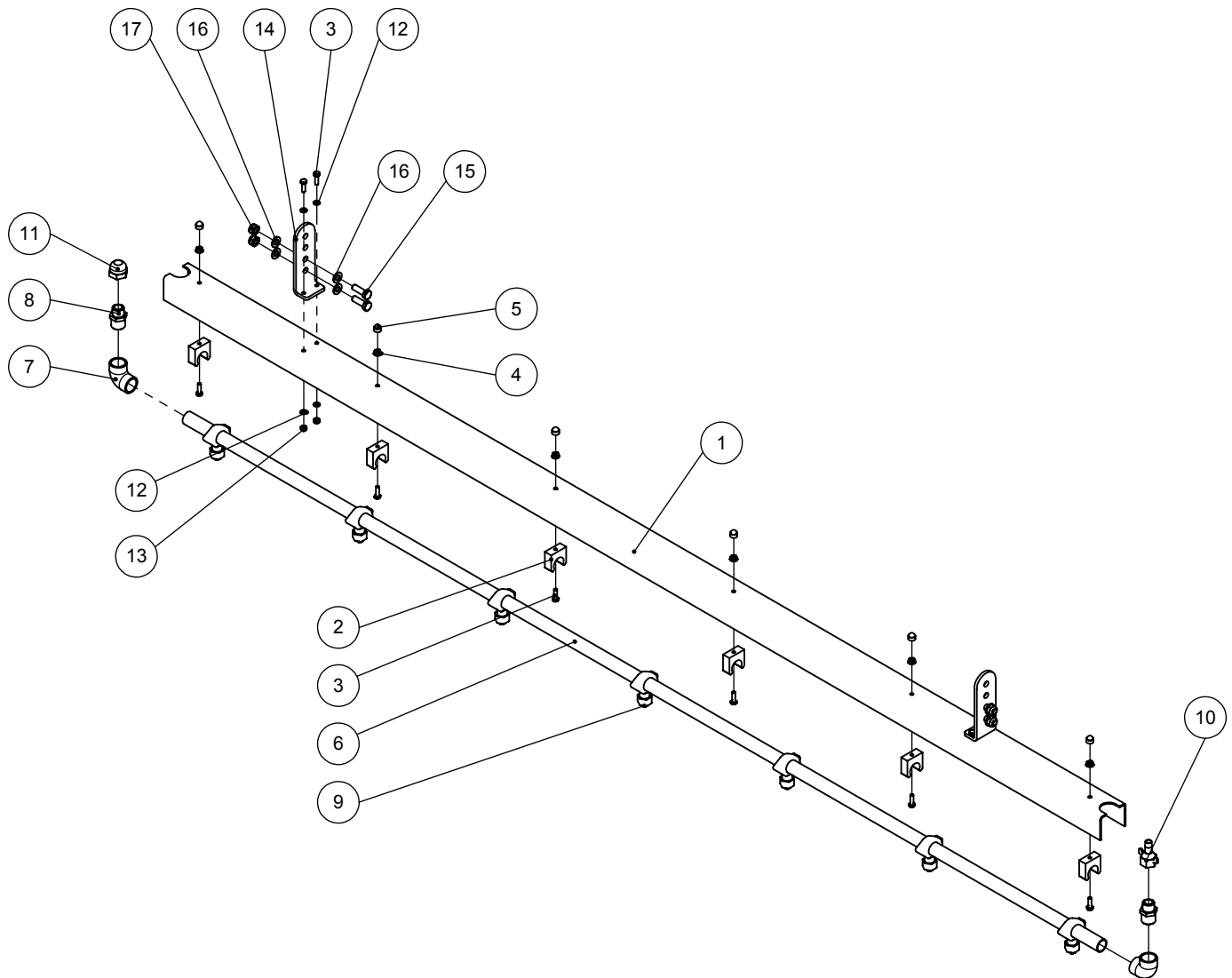


Pos.	Zeichnungs-Nr.	Teile-Nr.	Bezeichnung	Menge
1	50001.0060.0000.00.203-01	10010246	Profilblech Profi 2,10m	1
2	40000180	40000180	Rohrklemme	4
3	40000027	40000027	Sechskantschraube M6x20	8
4	40000021	40000021	Sperrzahnmutter M6	4
5	40000023	40000023	Sechskantschutzkappe M6	4
6	80010.1000.0210.00.003-01	10010245	Sprührohr Profi	1
7	40000226	40000226	Bogen 90°	2
8	40001251	40001251	Übergangsstück	2
9	40000229	40000229	Sprühdüse	6
10	40000228	40000228	Gerade Aufschraubtülle	1
11	40001252	40001252	Kappe	1
12	40000170	40000170	U-Scheibe A 6,4	8
13	40000019	40000019	Sechskantmutter M6	4
14	50001.0070.0000.00.180-01	10009455	Sprührohrhalter	2
15	40000020	40000020	Sechskantschraube M10x30	4
16	40000041	40000041	U-Scheibe A10,5 vz	8
17	40000043	40000043	Sechskantmutter M10 vz	4

# Ersatzteilliste

**Sprühleiste 240 Maxi / Profi  
SKB links/ohne**

**Zeichnungs-Nr.: 80073.0001.0240.75.002-01  
Teile-Nr.: 10010151**

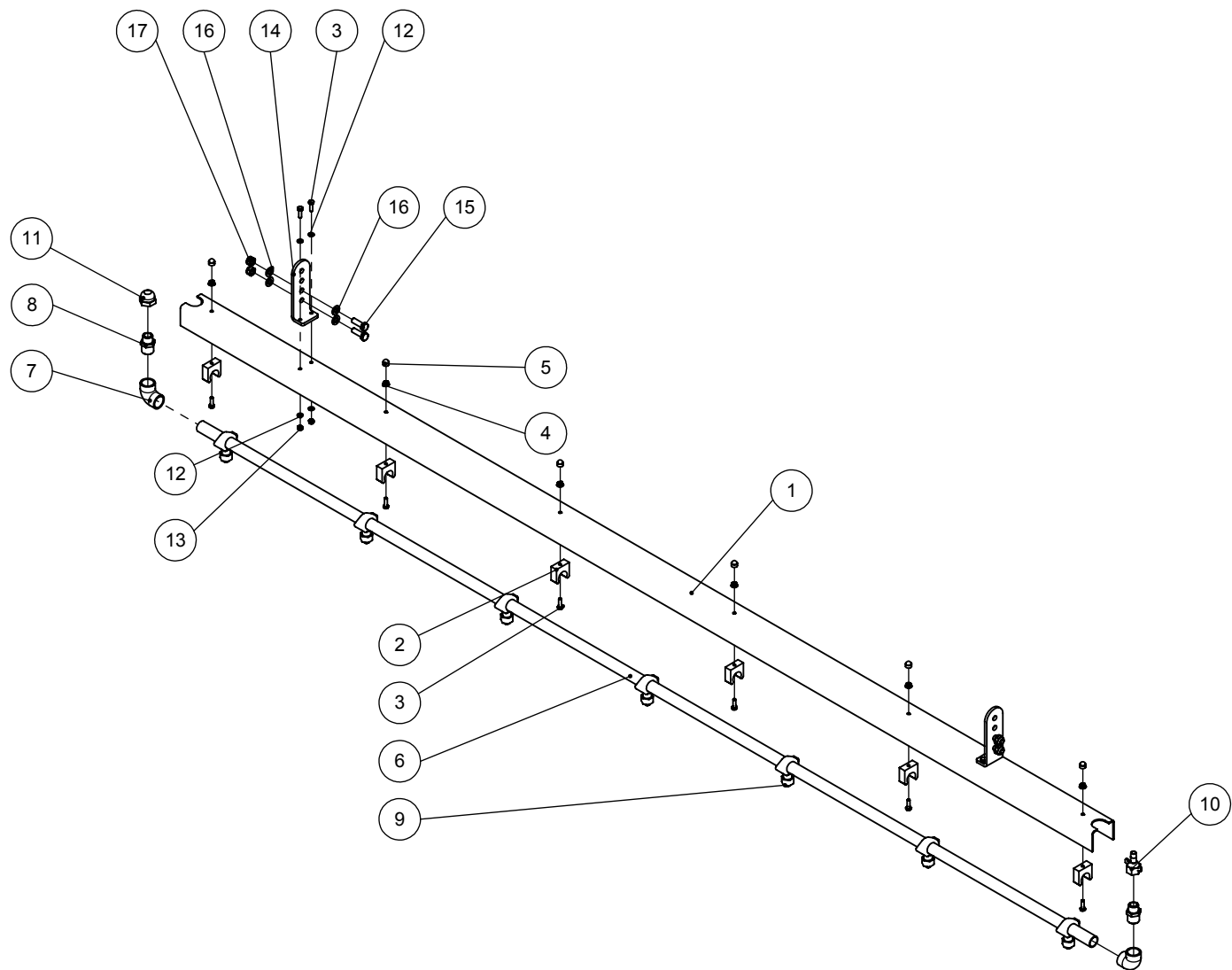


Pos.	Zeichnungs-Nr.	Teile-Nr.	Bezeichnung	Menge
1	50001.0060.0000.00.193-01	10009935	Profilblech Maxi/Profi 2,40m	1
2	40000180	40000180	Rohrklemme	6
3	40000027	40000027	Sechskantschraube M6x20	10
4	40000021	40000021	Sperrzahnmutter M6	6
5	40000023	40000023	Sechskantschutzkappe M6	6
6	80010.1000.0240.00.003-01	10009936	Sprührohr Maxi/Profi	1
7	40000226	40000226	Bogen 90°	2
8	40001251	40001251	Übergangsstück	2
9	40000229	40000229	Sprühdüse	7
10	40000228	40000228	Gerade Aufschaubtülle	1
11	40001252	40001252	Kappe	1
12	40000170	40000170	U-Scheibe A 6,4	8
13	40000019	40000019	Sechskantmutter M6	4
14	50001.0070.0000.00.180-01	10009455	Sprührohrhalter	2
15	40000020	40000020	Sechskantschraube M10x30	4
16	40000041	40000041	U-Scheibe A10,5 vz	8
17	40000043	40000043	Sechskantmutter M10 vz	4

# Ersatzteilliste

**Sprühleiste 280 Maxi / Profi für SKB links/ohne**

Zeichnungs-Nr.: 80073.0001.0280.75.002-01  
Teile-Nr.: 10010152

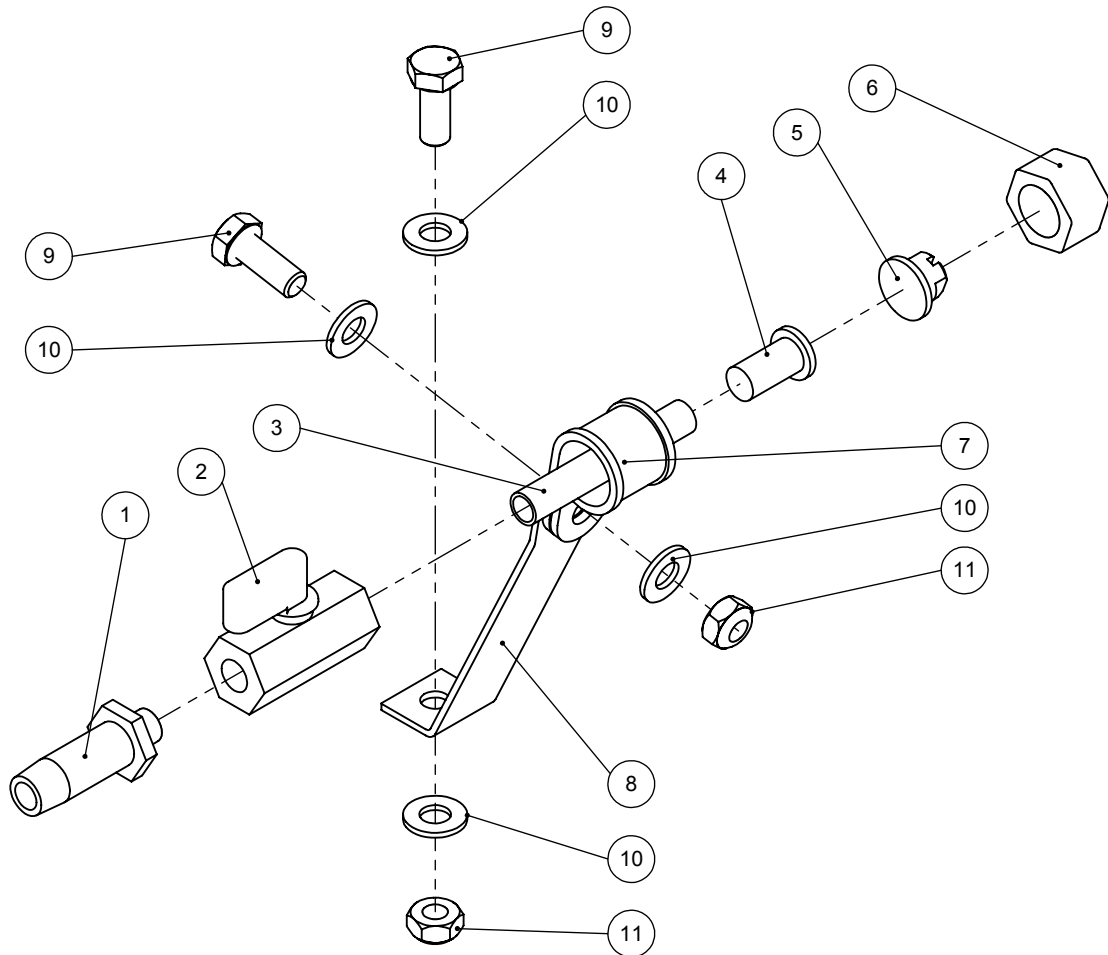


Pos.	Zeichnungs-Nr.	Teile-Nr.	Bezeichnung	Menge
1	50001.0060.0000.00.194-01	10009938	Profilblech Maxi/Profi 2,75m	1
2	40000180	40000180	Rohrklemme	6
3	40000027	40000027	Sechskantschraube M6x20	10
4	40000021	40000021	Sperrzahnmutter M6	6
5	40000023	40000023	Sechskantschutzkappe M6	6
6	80010.1000.0280.00.002-01	10009939	Sprührohr 2800 Maxi / Profi	1
7	40000226	40000226	Bogen 90°	2
8	40001251	40001251	Übergangsstück	2
9	40000229	40000229	Sprühdüse	7
10	40000228	40000228	Gerade Aufschaubtülle	1
11	40001252	40001252	Kappe	1
12	40000170	40000170	U-Scheibe A 6,4	8
13	40000019	40000019	Sechskantmutter M6	4
14	50001.0070.0000.00.180-01	10009455	Sprührohrhalter	2
15	40000020	40000020	Sechskantschraube M10x30	4
16	40000041	40000041	U-Scheibe A10,5 vz	8
17	40000043	40000043	Sechskantmutter M10 vz	4

# Ersatzteilliste

**Sprühdüse SKB vormontiert**

Zeichnungs-Nr.: 40004822 rechts  
Teile-Nr.: 40004822

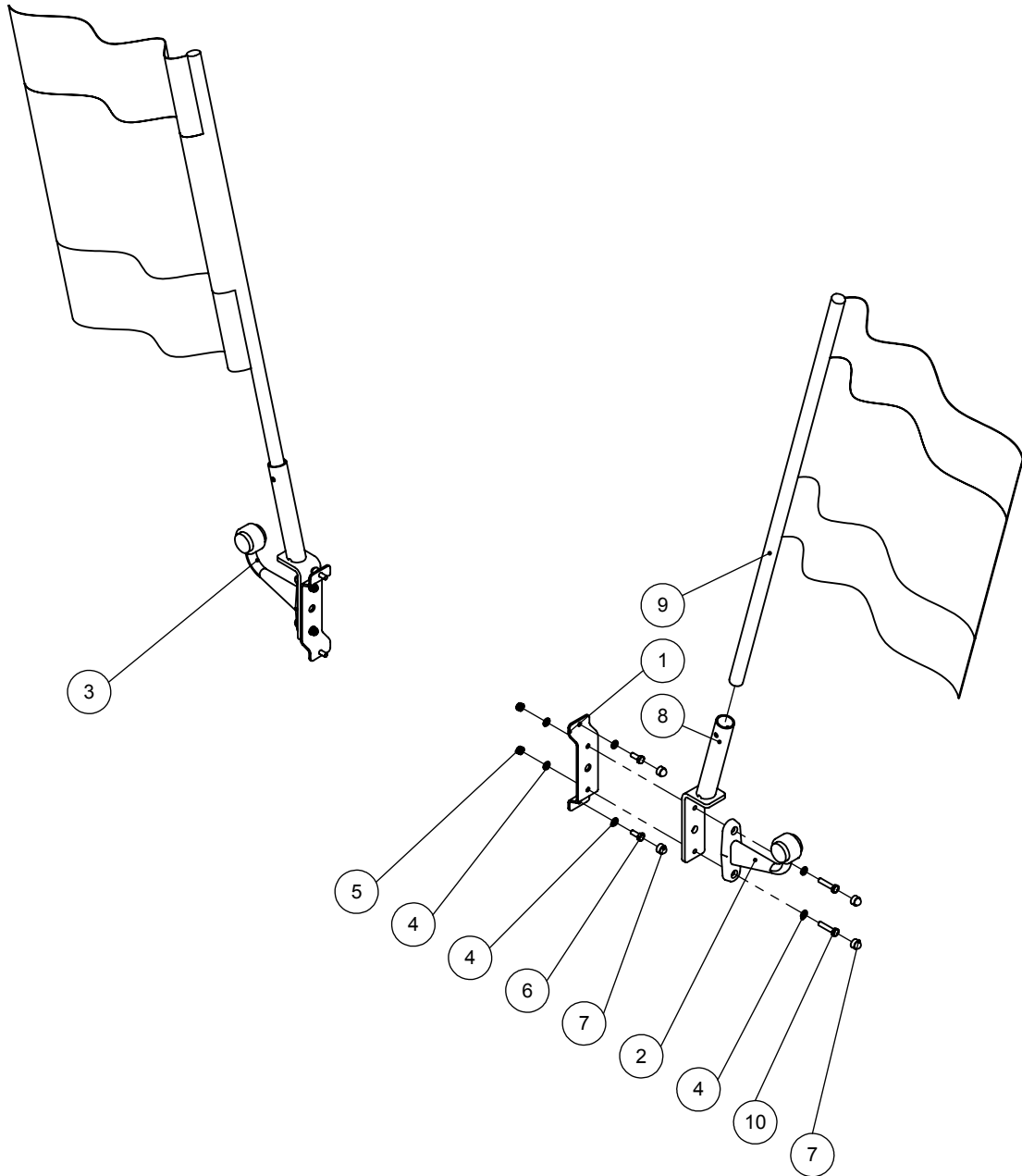


Pos.	Zeichnungs-Nr.	Teile-Nr.	Bezeichnung	Menge
1	40001273	40001273	Einschraubtülle	1
2	40001274	40001274	Kugelhahn	1
3	40001275	40001275	Rohrdoppelnippel	1
4	40000177	40000177	Kugelventil Düsenfilter	1
5	40000176	40000176	Flachstrahldüse	1
6	40000175	40000175	Flachstrahldüse	1
7	40001276	40001276	Rohrschelle W1 RSGU1.18/20	1
8	50001.0090.0000.00.144-02	10003134	Sprührohrhalterung	1
9	40000095	40000095	Sechskantschraube M8x20	2
10	40000032	40000032	U-Scheibe A8,4 vz	4
11	40000028	40000028	Sechskantmutter M8 vz	2

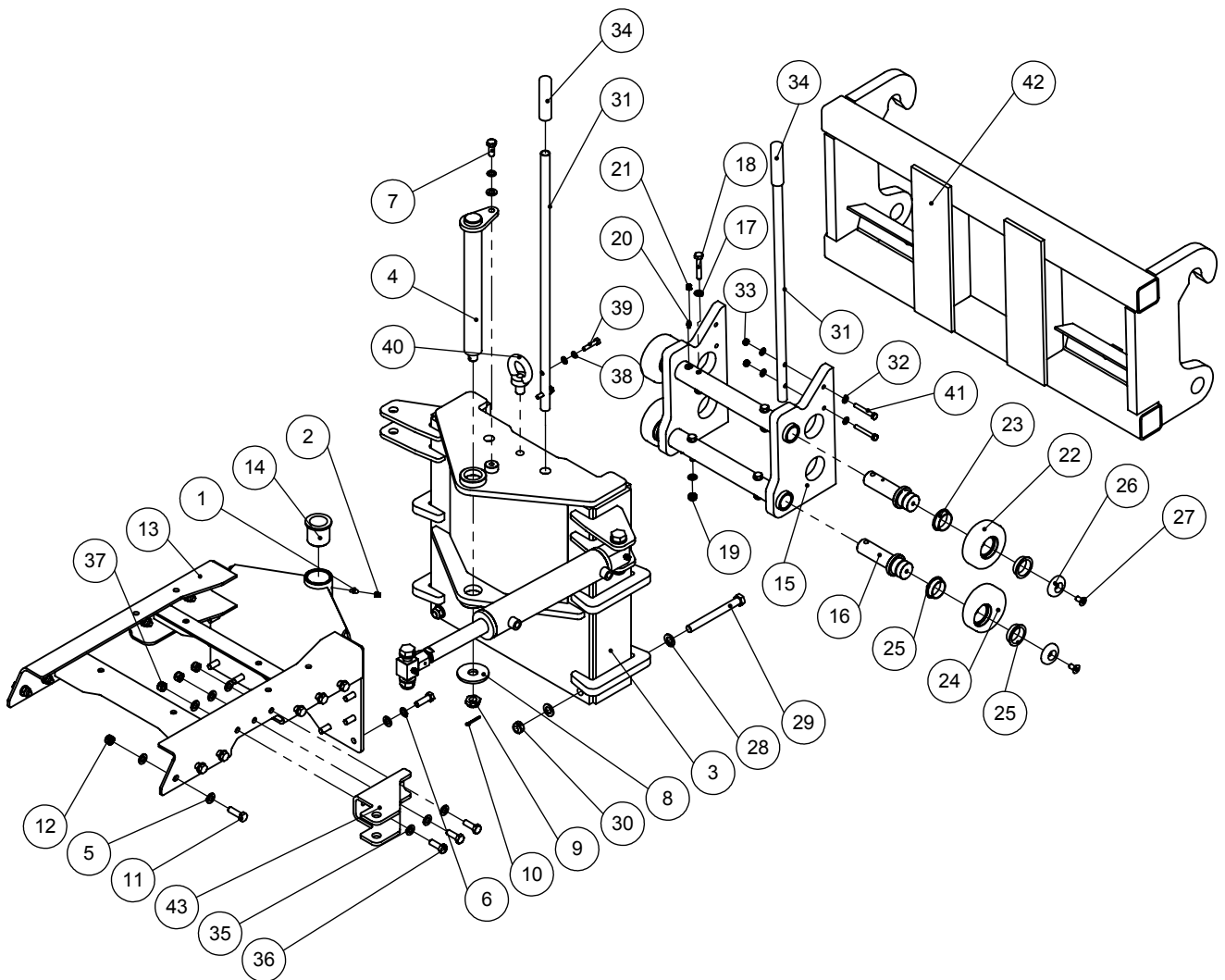
# Ersatzteilliste

**Montage STVZO Maxi / Profi mit  
Warnfahnen**

**Zeichnungs-Nr.: 50010.0180.0240.75.002-01**  
**Teile-Nr.: 10010436**



Pos.	Zeichnungs-Nr.	Teile-Nr.	Bezeichnung	Menge
1	50001.0090.0000.00.334-02	10009658	Beleuchtungshalter Maxi/Profi	2
2	40004751	40004751	LED Umrissleuchte rechts 12V/24V	1
3	40004750	40004750	LED Umrissleuchte links 12V/24V	1
4	40000170	40000170	U-Scheibe A 6,4	12
5	40000019	40000019	Sechskantmutter M6	4
6	40001243	40001243	Sechskantschraube M6x16	4
7	40000023	40000023	Sechskantschutzkappe M6	8
8	50010.0120.0000.00.083-02	10010002	Warnfahnenhalter Maxi/Profi	2
9	40001480	40001480	Warnfahnen	2
10	40001567	40001567	Sechskantschraube M6x30	4



# Ersatzteilliste

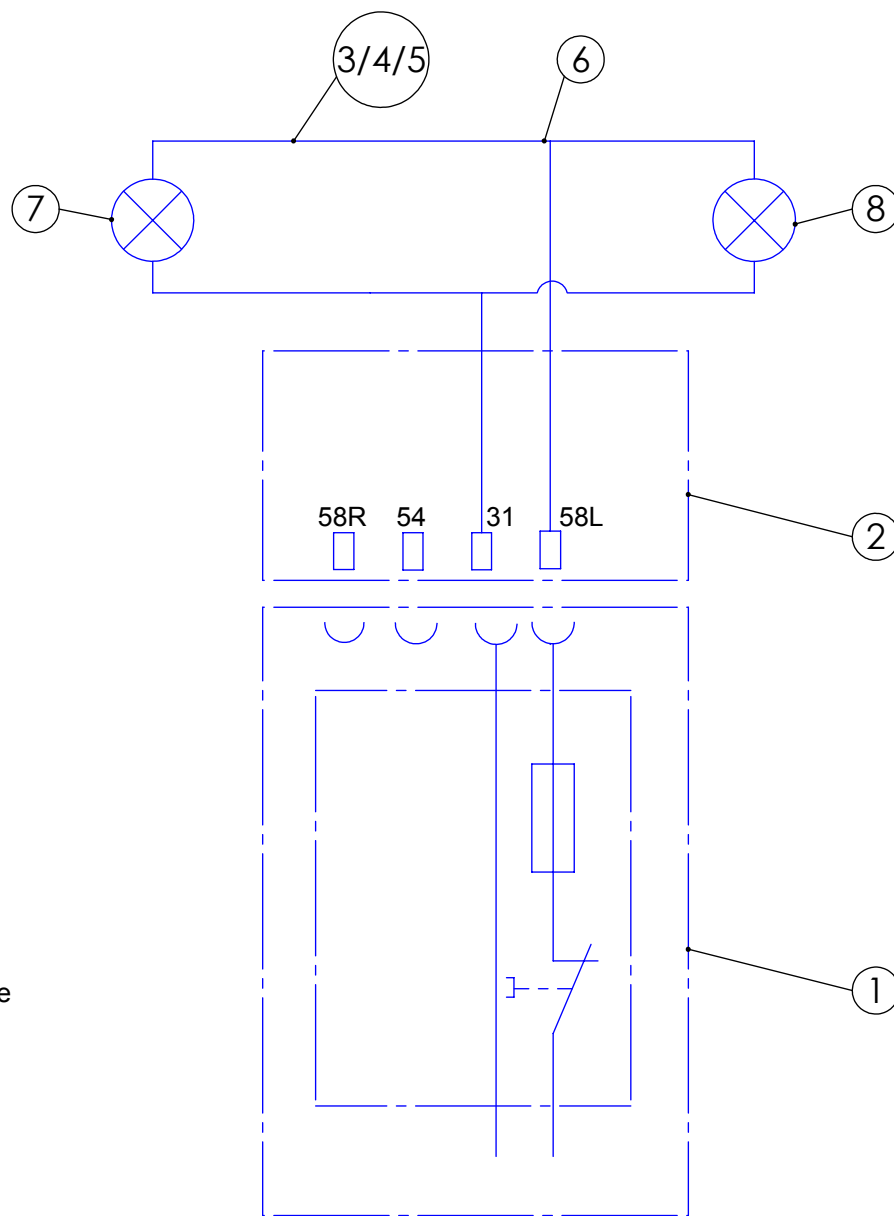
Montagezeichnung Aufnahmebock Profi		Zeichnungs-Nr.: 09004.0006.0000.00.005-01 Teile-Nr.: 10009662		
Pos.	Zeichnungs-Nr.	Teile-Nr.	Bezeichnung	Menge
1	40000054	40000054	Schmiernippel gerade	2
2	40000055	40000055	Schmiernippelkappe	2
3	50010.0113.0000.00.010-02	10009548	Rollenschacht mit Konsole	1
4	50010.0004.0000.00.014-01	10009551	Schwenkbolzen	1
5	40000042	40000042	U-Scheibe A13 DIN 125	33
6	40000048	40000048	Federring A 12	9
7	40004233	40004233	Sechskantschraube M12x30	1
8	40000128	40000128	Scheibe ø22/72 x 6	1
9	40000066	40000066	Kronenmutter M20	1
10	40000080	40000080	Splint ø4x40	1
11	40000040	40000040	Sechskantschraube M12x40	20
12	40004225	40004225	Sechskantmutter M12	12
13	50010.0116.0000.00.007-05	10009394	Aufnahmebock Profi	1
14	50001.0200.0000.00.007-02	10002632	Gelenkbuchse	2
15	50010.0114.0000.00.006-02	10009620	Stützrollenträger Profi	1
16	50003.0103.0000.00.136-02	10009621	Lagerbolzen	4
17	40000041	40000041	U-Scheibe A10,5 vz	8
18	40000107	40000107	Sechskantschraube M10x60	4
19	40000043	40000043	Sechskantmutter M10 vz	4
20	40000054	40000054	Schmiernippel gerade	4
21	40000055	40000055	Schmiernippelkappe	4
22	50003.0103.0000.00.134-01	10009623	Laufrolle oben	1
23	40005174	40005174	Gleitlager mit Bund	2
24	50003.0103.0000.00.135-01	10009624	Laufrolle unten	1
25	40005174	40005174	Gleitlager mit Bund	2
26	50001.0030.0000.00.648-03	10009627	Druckplatte	4
27	40001293	40001293	Senkschraube M10x20	4
28	40000130	40000130	U-Scheibe A17 vz	4
29	40004213	40004213	Sechskantschraube M16x160	2
30	40000060	40000060	Sechskantmutter M16 vz	2
31	50003.0102.0000.00.032-01	10002703	Höhenanzeiger Stützrollen	2
32	40000032	40000032	U-Scheibe A8,4 vz	6
33	40000028	40000028	Sechskantmutter M8 vz	2
34	40000245	40000245	Hülse-PVC	2
35	40000042	40000042	U-Scheibe A13 DIN 125	6
36	40000047	40000047	Sechskantschraube M12x35	3
37	40004225	40004225	Sechskantmutter M12	3
38	40000082	40000082	Federring A 8 vz	2
39	40000031	40000031	Sechskantschraube M8x40	2
40	40003379	40003379	Ringschraube M20x30	1
41	40000081	40000081	Sechskantschraube M8x60	2
42	80012.0001.1002.00.001-04	10003012	Aufnahmerahmen Atlas	1
43	50001.0061.0000.00.027-03	10009728	Konsole Seitenverstellung	1

A

B

C

D



Pos.	Teile-Nr.	Bezeichnung	Menge
1	40000181	Versorgungskasten	1
2	40000230	Anschlußkabel	1
3	40001656	Fahrzeugleitung	2
4	40000216	Rundstecker	6
5	40001660	Rundsteckerhülse	6
6	40001665	Schrumpfschlauch	1
7	40004750	LED Umrissleuchte links 12V / 24V	1
8	40004751	LED Umrissleuchte rechts 12V / 24V	1

Fertigungszeichnung:

(Zul. Abw.) ISO 2768 - m

Holsterfeld 15 48499 Salzbergen Tel.:05971/9675-0 Fax:9675-40

Teile-Nr.:

(Ers. d.)

Maßstab: 1:10

Gewicht:

kg

Werkstoff, Halbzeug:

Datum	Name
Bearb. 26.04.2013	Tolmatschew
Gepr.	

**Elektroschaltplan**  
**Profi**  
**Begrenzungslichter**

59000.0106.0000.00.001-01



Zust. Änderung Datum Na.

Pfad: \\192.168.188.234\technik\CAD\Artikel-Nr. System Stand März 2011\59000\0206\

F

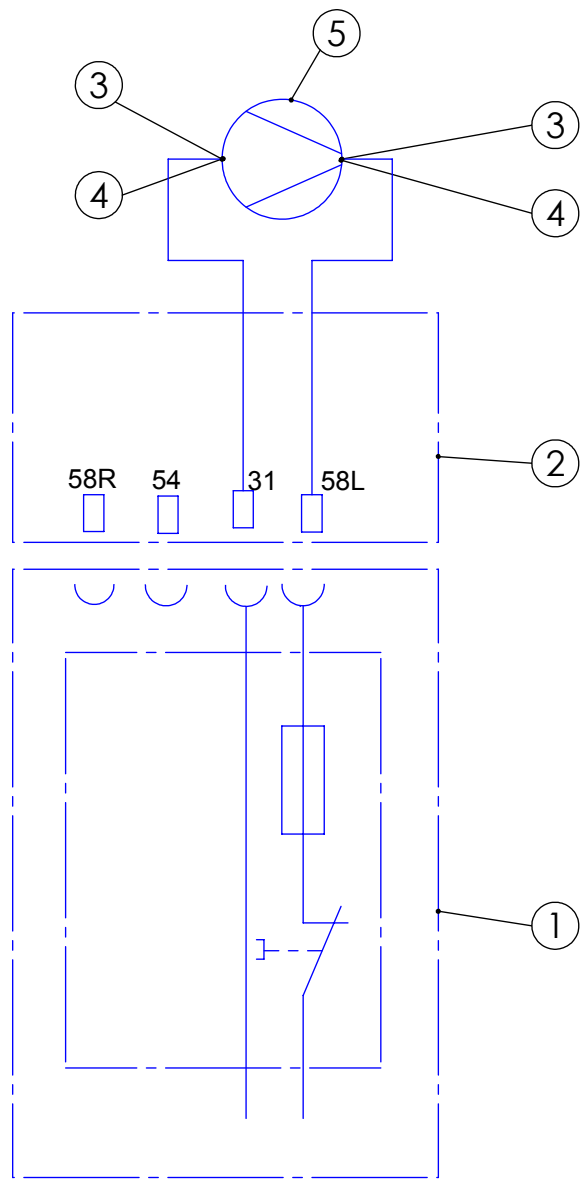


A

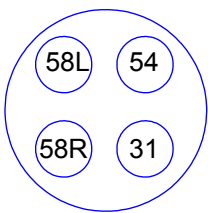
B

C

D



Kontaktbelegung  
4- polige Steckdose



E

F

Pos.	Teile-Nr.	Bezeichnung	Menge
1	40000181	Versorgungskasten	1
2	40000230	Anschlußkabel	1
3	40000216	Rundstecker	2
4	40001660	Rundsteckerhülse	2
5	40000213	Wasserpumpe 12V	1
5	40000214	Wasserpumpe 24V	1

Fertigungszeichnung: (Zul. Abw.) ISO 2768 - m Holsterfeld 15 48499 Salzbergen Tel.:05971/9675-0 Fax:9675-40

Teile-Nr.: (Ers. d.) Maßstab: 1:10 Gewicht: kg

Werkstoff, Halbzeug:

Datum	Name
Bearb. 26.04.2013	Tolmatschew
Gepr.	

## Elektroschaltplan Profi Wasserpumpe



59000.0106.0000.00.001-01

A

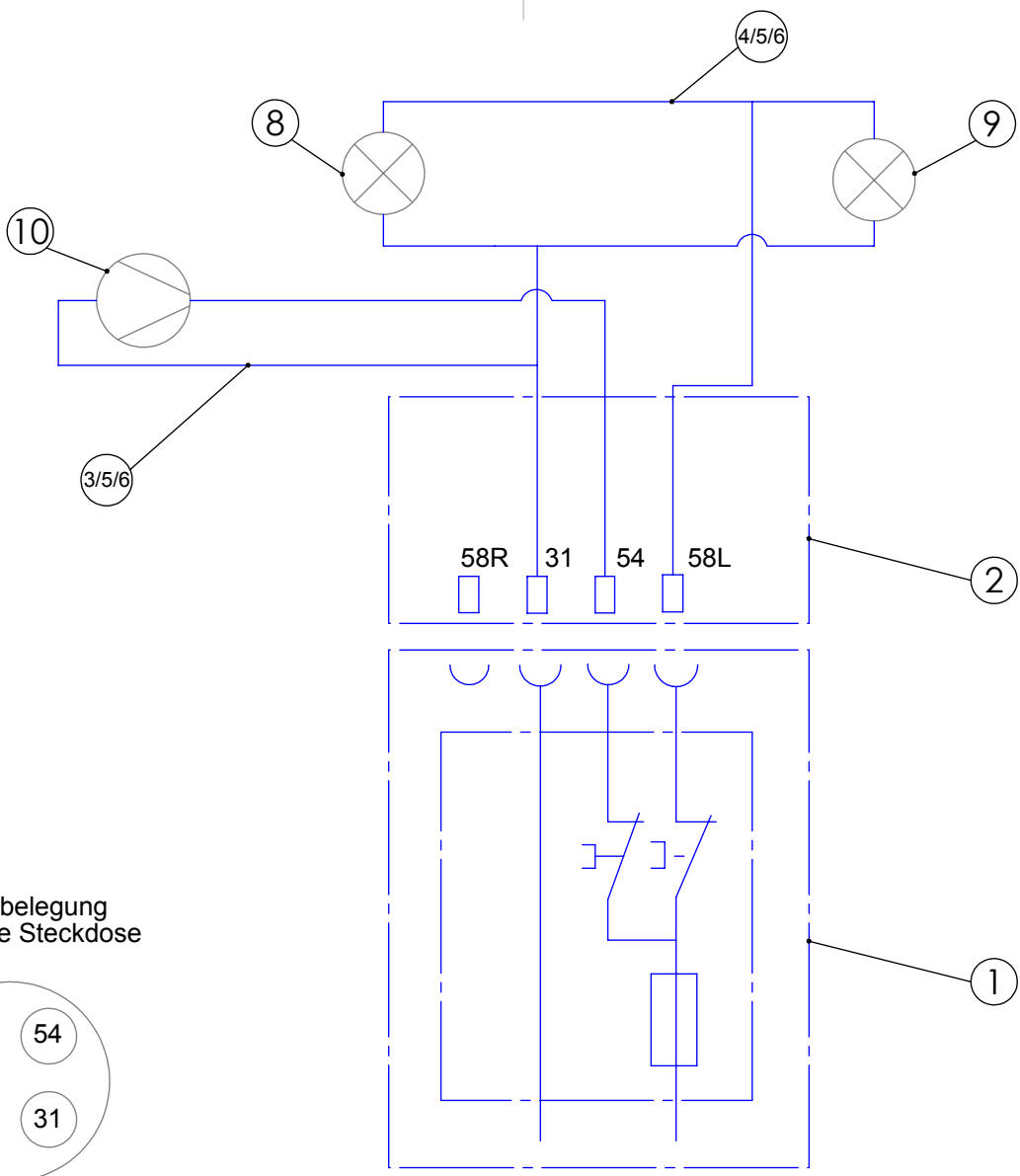
B

C

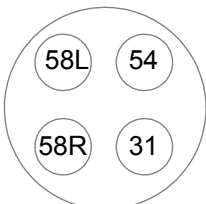
D

E

F



Kontaktbelegung  
4- polige Steckdose



Pos.	Teile-Nr.	Bezeichnung	Menge
1	40000183	Versorgungskasten	1
2	40001472	Anschlußkabel	1
3	40000198	Fahrzeugleitung	1
4	40001656	Fahrzeugleitung	2
5	40000216	Rundstecker	14
6	40001660	Rundsteckerhülse	14
7	40001665	Schrumpfschlauch	1
8	40004750	LED Umrissleuchte links 12V / 24V	1
9	40004751	LED Umrissleuchte rechts 12V / 24V	1
10	40000213	Wasserpumpe 12V	1
10	40000214	Wasserpumpe 24V	1

Fertigungszeichnung: (Zul. Abw.) ISO 2768 - m Holsterfeld 15 48499 Salzbergen Tel.:05971/9675-0 Fax:9675-40

Teile-Nr.: (Ers. d.) Maßstab: 1:10 Gewicht: kg

Werkstoff, Halbzeug:

Datum	Name
Bearb. 26.04.2013	Tolmatschew
Gepr.	

## Elektroschaltplan Profi Wasserpumpe und Begrenzungslichter



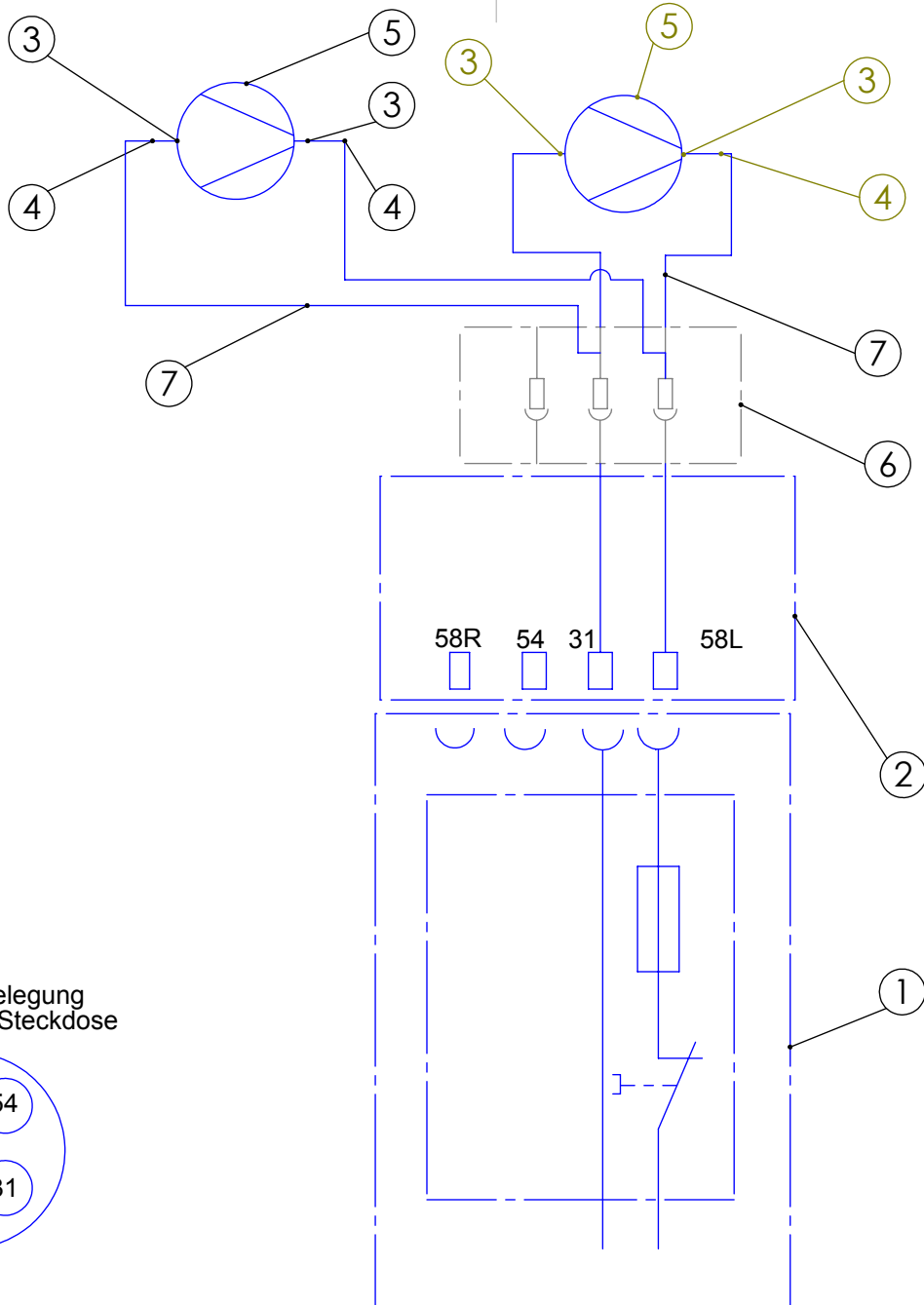
59000.0106.0000.00.001-01

A

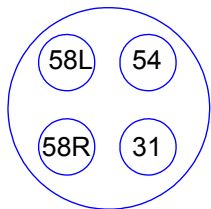
B

C

D



Kontaktbelegung  
4- polige Steckdose



Pos.	Teile-Nr.	Bezeichnung	Menge
1	40000181	Versorgungskasten	1
2	40000230	Anschlußkabel	1
3	40000216	Rundstecker	4
4	40001660	Rundsteckerhülse	4
5	40000213	Wasserpumpe 12V	2
5	40000214	Wasserpumpe 24V	2
6	40003217	Leistungsverteilerdose	1
7	40000189	Fahrzeugleitung 2-adrig	1

Fertigungszeichnung: (Zul. Abw.) ISO 2768 - m Holsterfeld 15 48499 Salzbergen Tel.:05971/9675-0 Fax:9675-40

Teile-Nr.: (Ers. d.) Maßstab: 1:10 Gewicht: kg

Werkstoff, Halbzeug:

Datum	Name
Bearb. 29.05.2013	Tolmatschew
Gepr.	

## Elektroschaltplan Profi Champ Wasserpumpe x2



59000.0106.0000.00.002-01

A

B

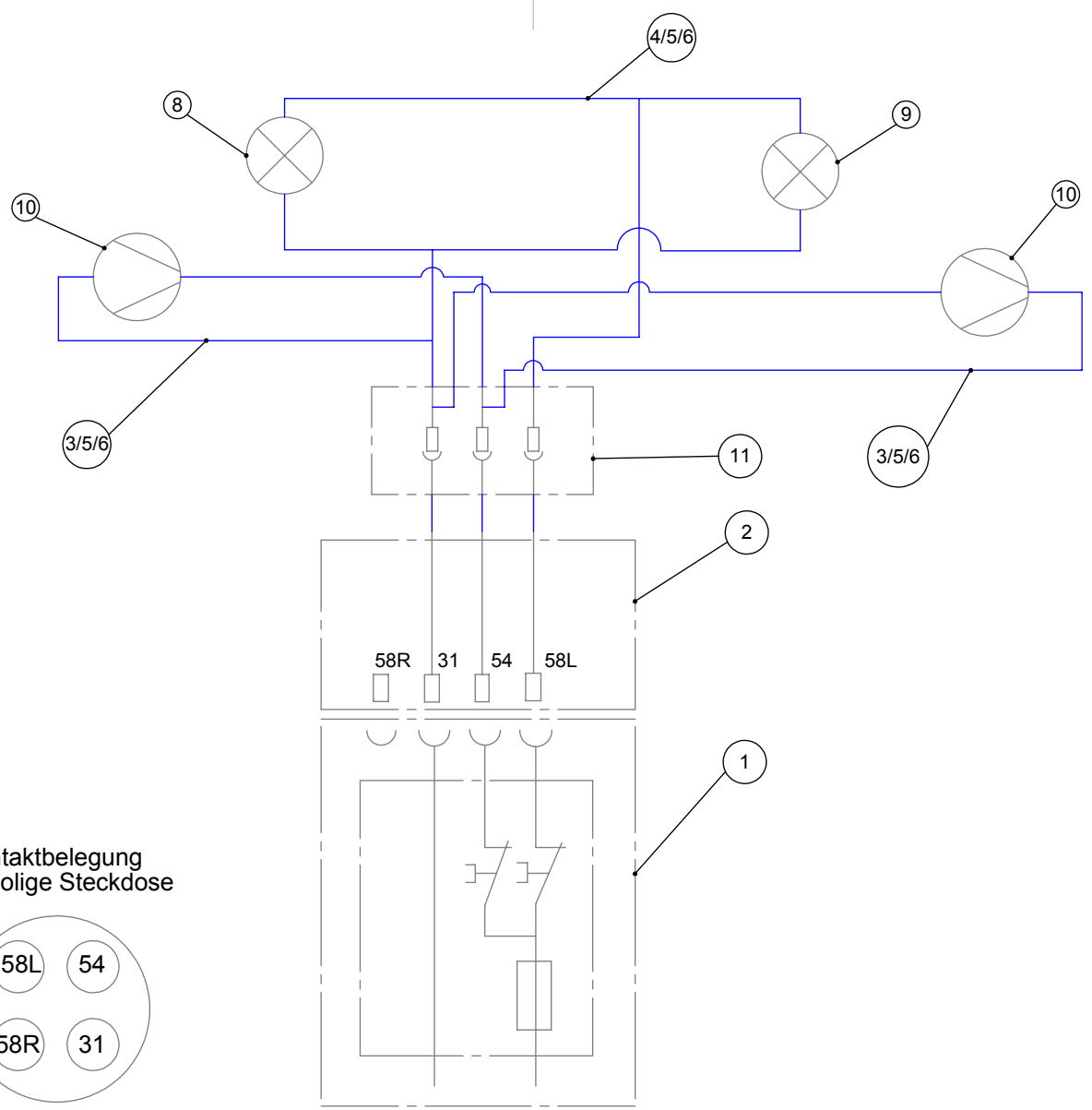
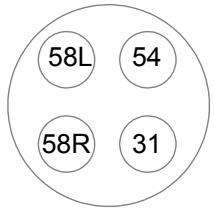
C

D

E

F

Kontaktbelegung  
4- polige Steckdose



Pos.	Teile-Nr.	Bezeichnung	Menge
1	40000183	Versorgungskasten	1
2	40001472	Anschlußkabel	1
3	40000198	Fahrzeugleitung	2
4	40001656	Fahrzeugleitung	2
5	40000216	Rundstecker	16
6	40001660	Rundsteckerhülse	16
7	40001665	Schrumpfschlauch	1
8	40004750	LED Umrissleuchte links 12V/24V	1
9	40004751	LED Umrissleuchte rechts 12V/24V	1
10	40003939	Wasserpumpe 12V	2
10	40003940	Wasserpumpe 24V	2
11	40003217	Verteilerdose	1

Fertigungszeichnung: (Zul. Abw.) ISO 2768 - m Holsterfeld 15 48499 Salzbergen Tel.:05971/9675-0 Fax:9675-40

Teile-Nr.: (Ers. d.) Maßstab: 1:10 Gewicht: kg

Werkstoff, Halbzeug:

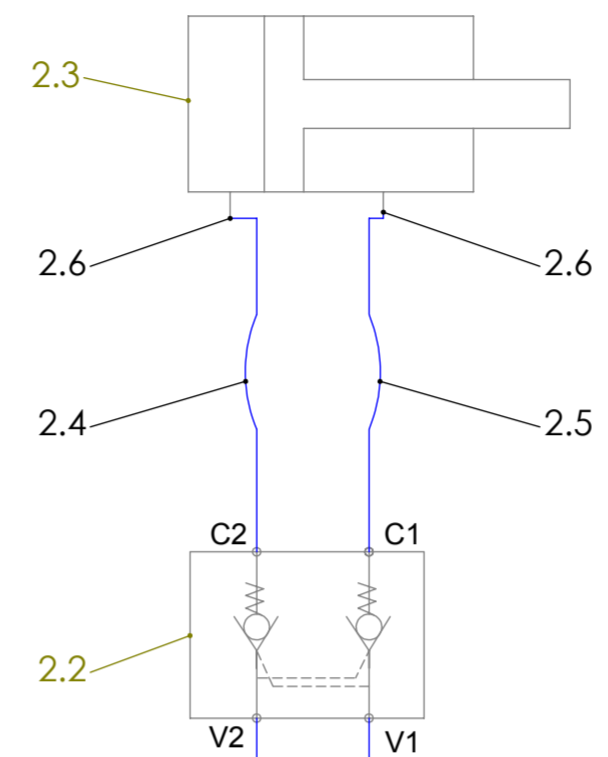
Datum	Name
Bearb. 29.05.2013	Tolmatschew
Gepr.	

**Elektroschaltplan Profi Champ  
Wasserpumpe 2x und  
Begrenzungslichter**

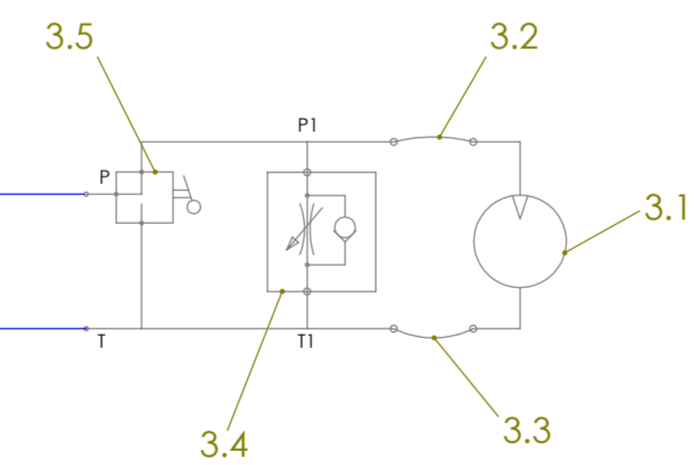


**59000.0106.0000.00.002-01**

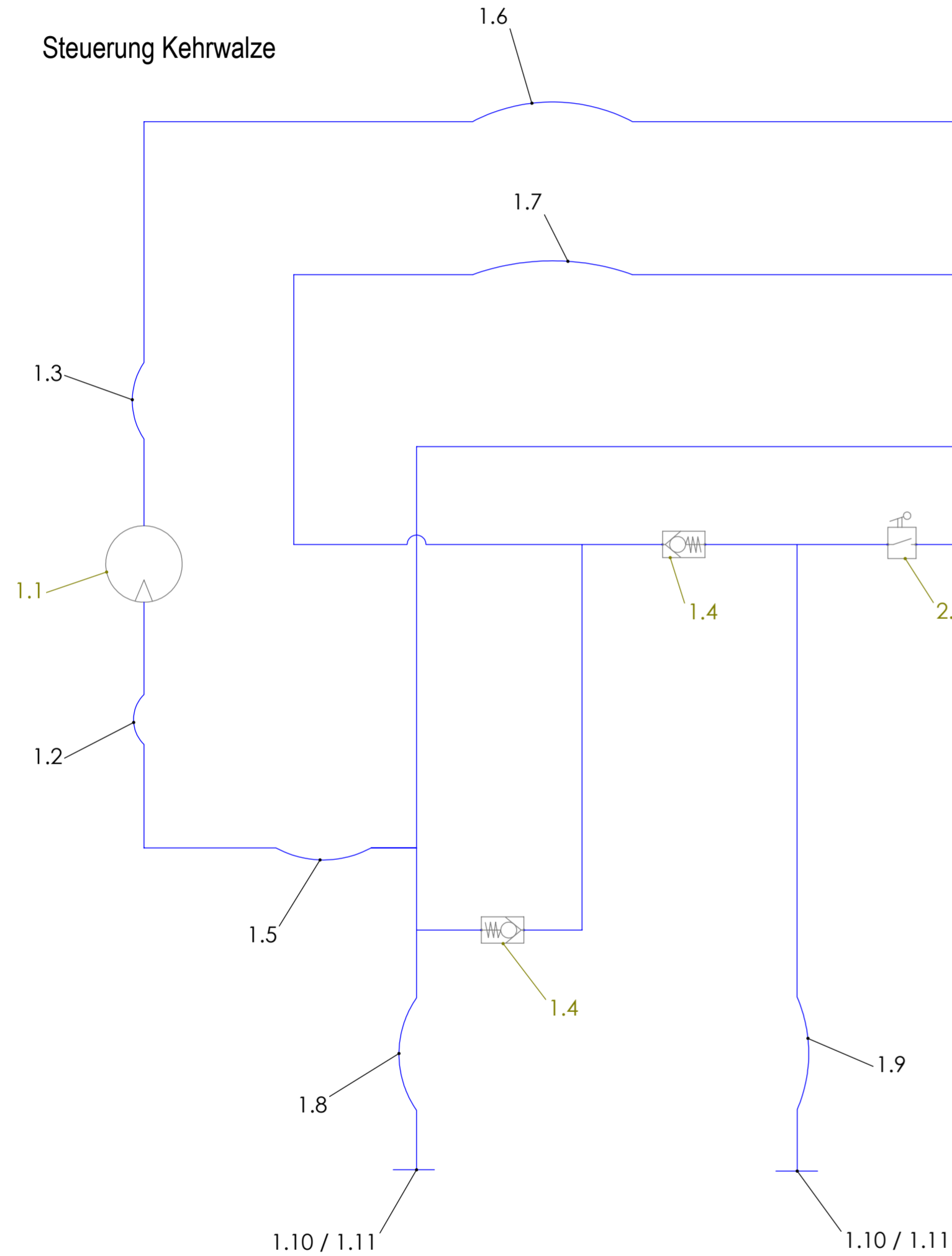
### Steuerung Sammelbehälter



### Steuerung Seitenkehrbesen / rechts



### Steuerung Kehrwalze



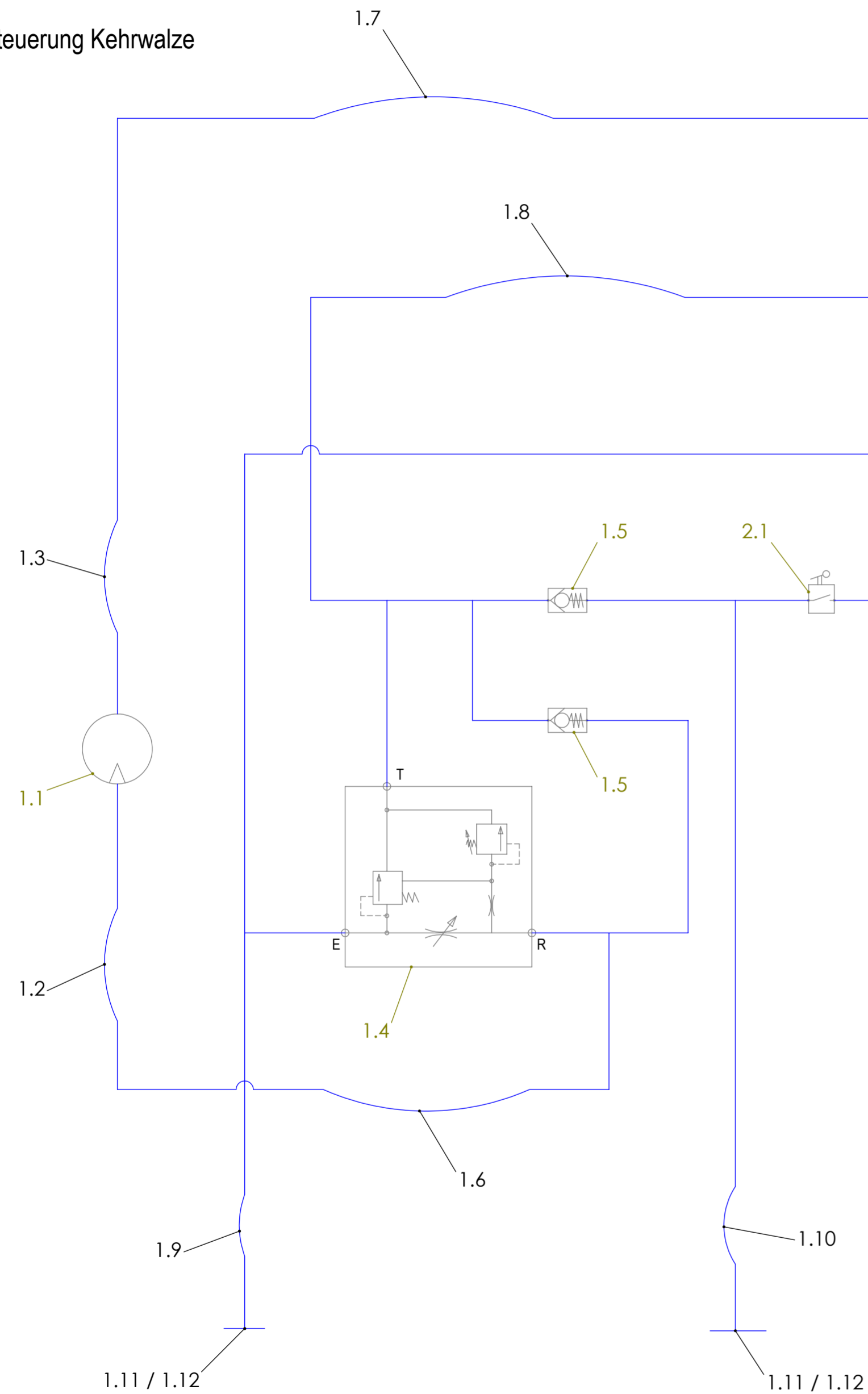
erforderlicher Steuerkreis 1 x doppelt wirkend

Montage hydr. Steuereinheit Kehrwalze  
 Artikel - Nr. 10009909; Zeichnung - Nr. 50020.0102.0000.00.012-01  
 Montage hydr. Steuereinheit Motor innen  
 Artikel - Nr. 10009959; Zeichnung - Nr. 50020.0101.0000.00.009-01  
 Montage hydr. Steuereinheit Sammelbehälter  
 Artikel - Nr. 10009958; Zeichnung - Nr. 50020.0102.0000.00.013-01  
 Montage hydr. Steuereinheit Seitenkehrbesen  
 Artikel - Nr. 10007990; Zeichnung - Nr. 50020.0101.0000.00.008-01

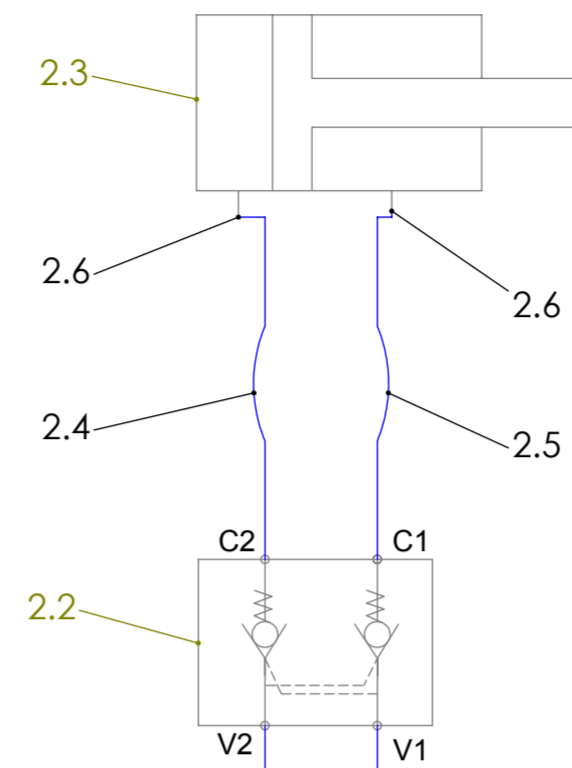
Pos.	Stck.	Benennung	Bestell-Nr.
1	1	Steuerung Kehrwalze	
1.1	1	Hydraulikmotor	40000232
1.2	1	Hydraulikschlauch	40005236
1.3	1	Hydraulikschlauch	40005237
1.4	2	Rückschlagventil	40001379
1.5	1	Hydraulikschlauch	80011-1010
1.6	1	Hydraulikschlauch	80011-1009
1.7	1	Hydraulikschlauch	80011-1008
1.8	1	Hydraulikschlauch	80011-1007
1.9	1	Hydraulikschlauch	80011-1006
1.10	2	Staubschutz für Kupplungsstecker	40001411
1.11	2	Steckkupplungs-Stecker	40001462
2	1	Steuerung Schmutzsammelbehälter	
2.1	1	KH 2/2 Wege Kugelhahn	40001487
2.2	1	Doppelrückschlagventil entsperrbar	40001432
2.3	1	Hydraulikzylinder	10009052
2.4	1	Hydraulikschlauch	80011/0284
2.5	1	Hydraulikschlauch	80011/0130
2.6	2	Drosselverschraubung	40001381
3	1	Steuerung Seitenkehrbesen	
3.1	1	Hydraulikmotor	40000094
3.2	1	Hydraulikschlauch	80011-1004
3.3	1	Hydraulikschlauch	80011-1005
3.4	1	Drosselrückschlagventil	40001439
3.5	1	KH 3/2 Wege Kugelhahn	40001380

<b>Baugruppe:</b>	(Zul. Abw.) ISO 2768 - m	Holsterfeld 15 48499 Salzburg Tel.:05971/9675-0 Fax:9675-30
<b>Teil-Nr.: 10010339</b>	(Ers. d.)	Maßstab: 1:10 Gewicht: kg
	<b>Datum</b>	<b>Name</b>
	Bearb. 01.02.2013	Stegemann
	Gepr.	
	<b>Bezeichnung:</b>	
	Hydraulikschaltplan Profi-Champ	
	Antrieb hydr. Motor innenliegend; Sammelbehälter und Seitenkehrbesen rechts	
	<b>Zeich.-Nr.:</b>	
	59000.0006.0XXX.80.003-01	
Zust.	Änderung	Datum
Pfad: \\192.168.188.234\technik\CAD\Artikel-Nr. System Stand März 2011\59000\0206\		

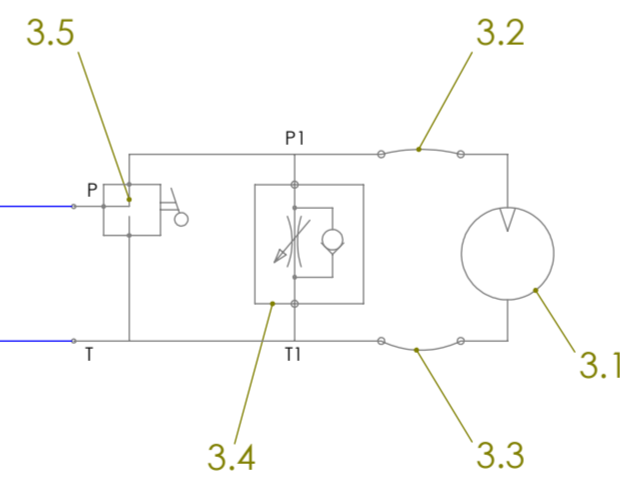
### Steuerung Kehrwalze



### Steuerung Sammelbehälter



### Steuerung Seitenkehrbesen / rechts

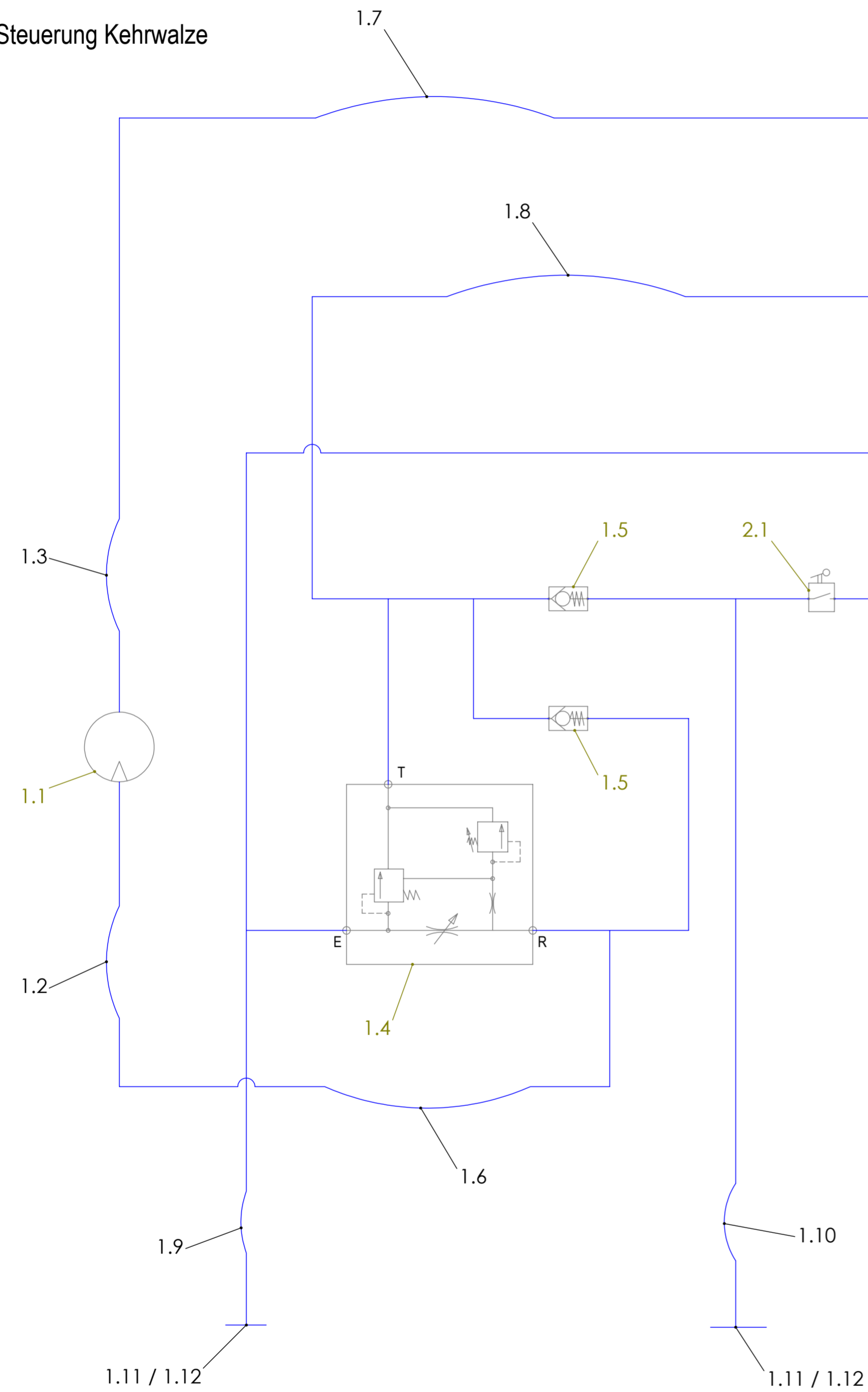


Montage hydr. Steuereinheit Kehrwalze  
 Artikel - Nr. 10009899; Zeichnung - Nr. 50020.0102.0000.00.007-01  
 Montage hydr. Steuereinheit Motor innen  
 Artikel - Nr. 10009959; Zeichnung - Nr. 50020.0101.0000.00.009-01  
 Montage hydr. Steuereinheit Sammelbehälter  
 Artikel - Nr. 10009958; Zeichnung - Nr. 50020.0102.0000.00.013-01  
 Montage hydr. Steuereinheit Seitenkehrbesen  
 Artikel - Nr. 10007990; Zeichnung - Nr. 50020.0101.0000.00.008-01

Pos.	Stck.	Benennung	Bestell-Nr.
1	1	Steuerung Kehrwalze	
1.1	1	Hydraulikmotor	40000232
1.2	1	Hydraulikschlauch	40005236
1.3	1	Hydraulikschlauch	40005237
1.4	1	3-Wege Stromregler 3/4 "	40001437
1.5	2	Rückschlagventil	40001379
1.6	1	Hydraulikschlauch	80011-1010
1.7	1	Hydraulikschlauch	80011-1009
1.8	1	Hydraulikschlauch	80011-1008
1.9	1	Hydraulikschlauch	80011-1007
1.10	1	Hydraulikschlauch	80011-1006
1.11	2	Staubschutz für Kupplungsstecker	40001411
1.12	2	Steckkupplungs-Stecker	40001462
2	1	Steuerung Schmutzsammelbehälter	
2.1	1	KH 2/2 Wege Kugelhahn	40001487
2.2	1	Doppelrückschlagventil entsperrbar	40001432
2.3	1	Hydraulikzylinder	10009052
2.4	1	Hydraulikschlauch	80011-0284
2.5	1	Hydraulikschlauch	80011-0130
2.6	2	Drosselverschraubung	40001381
3	1	Steuerung Seitenkehrbesen / rechts	
3.1	1	Hydraulikmotor	40000094
3.2	1	Hydraulikschlauch	80011-1004
3.3	1	Hydraulikschlauch	80011-1005
3.4	1	Drosselrückschlagventil	40001439
3.5	1	KH 3/2 Wege Kugelhahn	40001380

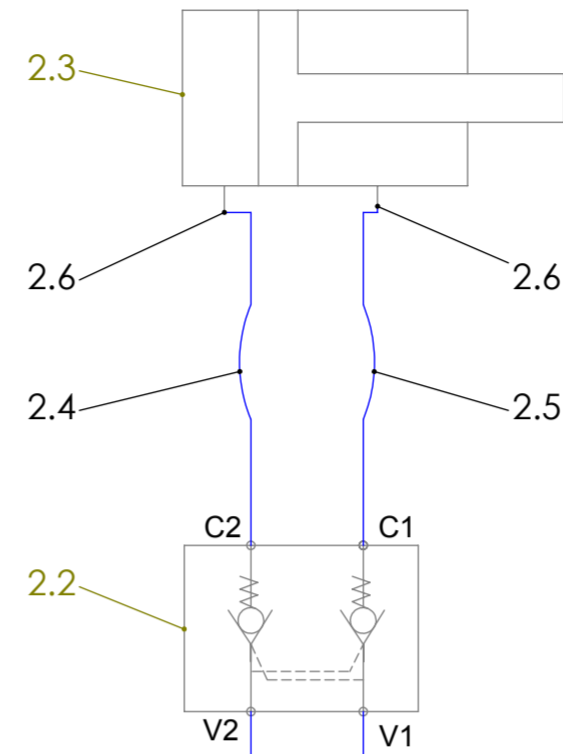
<b>Baugruppe:</b>	(Zul. Abw.) ISO 2768 - m	Holsterfeld 15 48499 Salzburg Tel.:05971/9675-0 Fax:9675-30
<b>Teil-Nr.:</b> 10010347	(Ers. d.)	<b>Maßstab:</b> 1:10 <b>Gewicht:</b> kg
	<b>Datum</b>	<b>Name</b>
	Bearb. 01.02.2013	Stegemann
	<b>Gepr.</b>	
	<b>Bezeichnung:</b>	
	Hydraulikschaltplan Profi-Champ	
	Antrieb hydr. Motor innenliegend	
	Stromregelventil 3/4 " , Sammelbehälter und	
	Seitenkehrbesen rechts	
	<b>Zeich.-Nr.:</b>	
	59000.0006.0XXX.80.011-01	
Zust.	Änderung	Datum
Pfad: \\192.168.188.234\technik\CAD\Artikel-Nr. System Stand März 2011\59000\0206\		

### Steuerung Kehrwalze

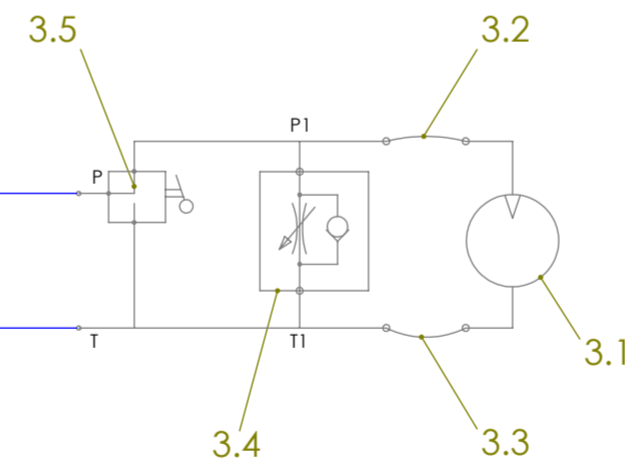


erforderlicher Steuerkreis 1 x doppelt wirkend

### Steuerung Sammelbehälter



### Steuerung Seitenkehrbesen / rechts



Montage hydr. Steuereinheit Kehrwalze  
 Artikel - Nr. 10009960; Zeichnung - Nr. 50020.0102.0000.00.014-01  
 Montage hydr. Steuereinheit Motor innen  
 Artikel - Nr. 10009959; Zeichnung - Nr. 50020.0101.0000.00.009-01  
 Montage hydr. Steuereinheit Sammelbehälter  
 Artikel - Nr. 10009958; Zeichnung - Nr. 50020.0102.0000.00.013-01  
 Montage hydr. Steuereinheit Seitenkehrbesen  
 Artikel - Nr. 10007990; Zeichnung - Nr. 50020.0101.0000.00.008-01

Pos.	Stck.	Benennung	Bestell-Nr.
1	1	Steuerung Kehrwalze	
1.1	1	Hydraulikmotor	40000232
1.2	1	Hydraulikschlauch	40005236
1.3	1	Hydraulikschlauch	40005237
1.4	1	3-Wege Stromregler 1 "	40001438
1.5	2	Rückschlagventil	40001379
1.6	1	Hydraulikschlauch	80011-0814
1.7	1	Hydraulikschlauch	80011
1.8	1	Hydraulikschlauch	80011
1.9	1	Hydraulikschlauch	80011
1.10	1	Hydraulikschlauch	80011
1.11	2	Staubschutz für Kupplungsstecker	40001411
1.12	2	Steckkupplungs-Stecker	40001462
2	1	Steuerung Schmutzsammelbehälter	
2.1	1	KH 2/2 Wege Kugelhahn	40001487
2.2	1	Doppelrückschlagventil entsperrbar	40001432
2.3	1	Hydraulikzylinder	10009052
2.4	1	Hydraulikschlauch	80011-0284
2.5	1	Hydraulikschlauch	80011-0130
2.6	2	Drosselverschraubung	40001381
3	1	Steuerung Seitenkehrbesen / rechts	
3.1	1	Hydraulikmotor	40000094
3.2	1	Hydraulikschlauch	80011-1004
3.3	1	Hydraulikschlauch	80011-1005
3.4	1	Drosselrückschlagventil	40001439
3.5	1	KH 3/2 Wege Kugelhahn	40001380

**Baugruppe:** (Zul. Abw.) ISO 2768 - m  
 (Ers. d.)  
 Teil-Nr.: 10010355

Holsterfeld 15 48499 Salzburg Tel.:05971/9675-0 Fax:9675-30  
 Maßstab: 1:10 Gewicht: kg  
 Werkstoff, Halbzeug:  
 Bezeichnung:  
**Hydraulikschaltplan Profi-Champ**  
 Antrieb hydr. Motor innenliegend  
 Stromregelventil 1 " , Sammelbehälter und  
 Seitenkehrbesen rechts  
 Zeich.-Nr.:  
**59000.0006.0XXX.80.019-01**

**TUCHEL**  
 MASCHINENBAU GmbH

Zust. Änderung Datum Name Pfad: \\192.168.188.234\technik\CAD\Artikel-Nr. System Stand März 2011\59000\0206\

A

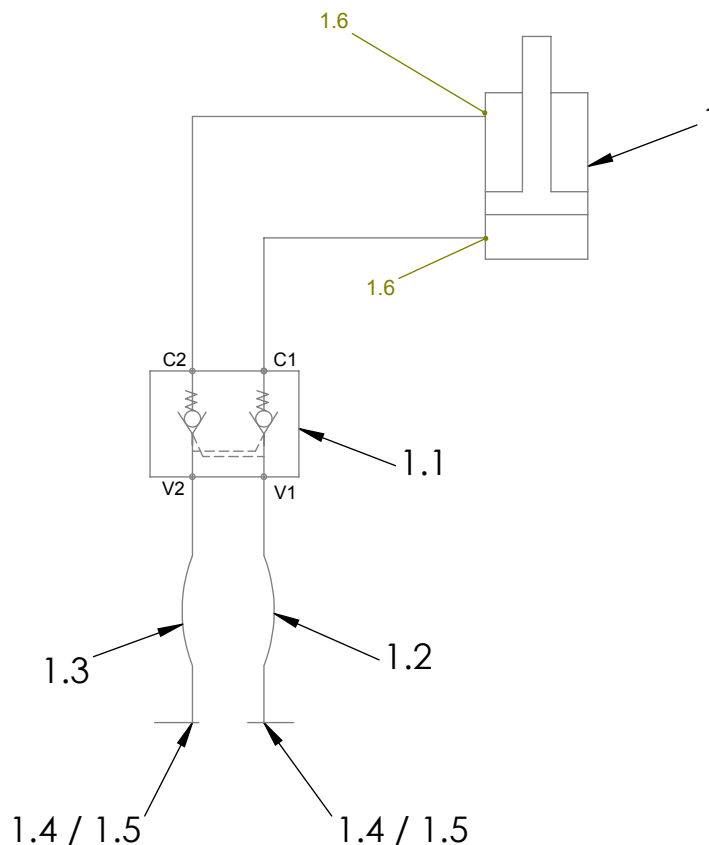
B

C

D

E

F



erforderlicher Steuerkreis 1 x doppelt wirkend

Montage hydr. Steuereinheit Seitenverstellung Maxi  
 Artikel - Nr. 10009965; Zeichnungs - Nr. 50020.0102.0000.00.015-01

Pos.	Stck.	Benennung	Bestell-Nr.
1	1	Hydraulikzylinder	10009052
1.1	1	Doppelrückschlagventil	40001432
1.2	1	Hydraulikschlauch	80011-1011
1.3	1	Hydraulikschlauch	80011-1012
1.4	2	Staubschutz für Kupplungsstecker	40001411
1.5	2	Steckkupplungs-Stecker	40001409
1.6	2	Drosselverschraubung	40001381

Fertigungszeichnung:

(Zul. Abw.) ISO 2768 - m

Holsterfeld 15 48499 Salzburg Tel.:05971/9675-0 Fax:9675-40

Teile-Nr.:

(Ers. d.)

Maßstab: 1:20

Gewicht: kg

Werkstoff, Halbzeug:

Datum	Name
Bearb. 06.02.2013	Stegemann
Gepr.	

**Hydraulikschaltplan Maxi**  
 hydraulische Seitenverstellung



59000.0011.0XXX.80.025-01

Zust. Änderung Datum Na. Pfad: \\192.168.188.234\technik\CAD\Artikel-Nr. System Stand März 2011\59000\0206\